

ZAXIS-7-serien

HITACHI

Reliable solutions

# ZAXIS250/300/350



## HYDRAULISK GRÄVMASKIN

Modell : ZX250LC-7 / ZX250LCN-7

Nominell motoreffekt : 140 kW (ISO14396)

Tjänstevikt : 26 400 – 28 300 kg

Skopvolym ISO rågad : 0,80 – 1,40 m<sup>3</sup>

Modell : ZX300LC-7 / ZX300LCN-7

Nominell motoreffekt : 197 kW (ISO14396)

Tjänstevikt : 30 400 – 32 200 kg

Skopvolym ISO rågad : 1,00 – 1,62 m<sup>3</sup>

Modell : ZX350LC-7 / ZX350LCN-7

Nominell motoreffekt : 210 kW (ISO14396)

Tjänstevikt : 35 200 – 37 500 kg

Skopvolym ISO rågad : 1,15 – 1,86 m<sup>3</sup>

# Du har kontrollen

Designen på Hitachis senaste generation av grävmaskiner har dig i fokus. Vi har, som ett led i att alltid förbättra tidigare generationers maskiner, fokuserat på att förbättra din upplevelse från förarhytten.

Vi har beaktat de utmaningar du står inför i egenskap av ägare till ett framgångsrikt företag. Vi har skärskådat de sätt på vilka vi kan ge dig stöd under maskinens hela livscykel.

Genom att placera dig i fokus av Zaxis-7-generationen bjuder vi in dig att ta kontrollen – över din arbetsplats och din flotta. Genom ett partnerskapsarbete kommer vi att hjälpa dig att skapa din vision.





# Innehåll



Med kontroll över ditt företag

**8. Förbättra din vinst**



Med kontroll över din komfort

**10. Känn skillnaden**



Med kontroll över din miljö

**12. Öka din säkerhet**



Med kontroll över dina tillgångar

**14. Öka din tillgänglighet**



Med kontroll över din flotta

**16. Hantera din maskin**



Med kontroll över din tillgänglighet

**18. Skydda din investering**



Med kontroll över din prestation

**20. Få ut mer av din maskin**

# Fullständig kontroll



Förarhyttens interiör erbjuder marknadens tystaste och bekvämaste arbetsplats.

Hitachi Zaxis-7 grävmaskiner ger dig maximal kontroll, konstruerad av ledande teknologisk expertis och med ett omfattande utbud av eftermarknadstjänster för att du ska vara säker på din prestanda och ha full kontroll över din lönsamhet.



Oljor övervakas kontinuerligt av sensorer och bidrar till förebyggande underhåll som minskar risken för stillestånd.



Med ConSite Pocket-appen kan du fjärranslutet hantera och övervaka din flotta.



Genom att använda Hitachi originalredskap och slitdelar, GET, har du möjlighet att öka din maskins prestanda ytterligare.



Fjädrad förarstol och medföljande spakonsoler avlastar föraren och minskar risken för utmattnig.



Säkerheten på arbetsplatsen höjs genom överblicken från Aerial Angle®-kameran och nya monitorn med LCD.



ECO-mätaren på monitorn visar hur bränsleförbrukningen kan sänkas för att minska kostnaderna.



Förbättrad åtkomst till komponenter säkerställer att det är lätt och enkelt att utföra underhåll.



TRIAS III är det förbättrade hydraulsystemet som minskar bränsleförbrukning och höjer effektiviteten.





1

2

4

3

16

5

15

13

14

6

7

8

9

HITACHI

11

12

10

# Förarplatsen

Förbättrad komfort och säkerhetsfunktioner finns nära till hands i Zaxis-7 förfinade förarhytt där du får kraften att med lätthet arbeta produktivt med full kontroll.

- 1 **Större täckningsarea med ny parallell vindrutetorkare** förbättrar sikten vid dåligt väder.
- 2 **Luftkonditionering och ljud** kontrolleras enkelt med hjälp av monitorn.
- 3 **En monitor med 8-tums LCD** som är lätt att titta och navigera på.
- 4 **USB-strömförsörjning och hållare för smartphone** hjälper dig att vara uppkopplad.
- 5 **Rymlig mugghållare** som är lätt att ta bort och rengöra.
- 6 **Fler spakfunktioner** för ökad komfort.
- 7 **Ergonomisk design** som ger dig bekväm åtkomst till kontroller.
- 8 **Bluetooth®** så att du kan ringa med hands-free, **DAB+** radio så att du kan lyssna på musik medan du arbetar.
- 9 **Kontrollpanel med flera funktioner** gör det enklare att styra.
- 10 **Förbättrad ljudisolering** gör den här förarhytten till den tystaste på marknaden.
- 11 **Pratiskt förvaringsutrymme** håller din arbetsplats ren och prydlig.
- 12 **Rockhängare** för dina personliga tillhörigheter.
- 13 **Enkel höjdjustering av spakkonsolerna** gör att du snabbt hittar din arbetsställning.
- 14 **Medföljande spakkonsol och fjädrad förarstol** ger en större känsla av kontroll och minskar trötthet.
- 15 **Utökat benutrymme** skapar en rymligare förarhytt.
- 16 **Optimal pedallayout** bidrar till bättre avlastning.



Arbetet är enkelt med ergonomiskt utformade kontroller och brytare.



Bluetooth®-anslutning för handsfree samtal när du arbetar.



# Förbättra din vinst

Vårt företags framgång är beroende av att våra anläggningsmaskiner är tillförlitliga och effektiva. Med Hitachis senaste grävmaskiner, Zaxis-7, kan du räkna med den bästa kvaliteten, absolut bästa bekvämlighet och minskade driftkostnader – allt detta sammantaget har en positiv inverkan på nedersta raden i din resultatredovisning.

Du kan se fram mot att öka din vinst tack vare den imponerande bränsleekonomin hos dessa Steg V-kompatibla maskiner. De iögonfallande ZX250LC-7, ZX300LC-7 och ZX350LC-7 har ett nytt utseende och levererar upp till 10 % mindre bränsleförbrukning i jämförelse med tidigare modellerna.

Det nya TRIAS III, som är Hitachis industriledande hydraulsystem, säkerställer en enastående nivå av prestanda inom alla användningsområden. Dess överlägsna effektivitet kommer till sin rätt vid lastning och tungt grävarbete.

Dina förare kan även styra bränsleekonomin – och minska kostnader – genom att använda den helt igenom nya ECO-mätaren. Det visas tydligt på åttatums monitorn med färg-LCD som samlar flera funktioner.

Dessutom kan du öka dina vinster då det finns förutsättningar att arbeta mot ett bredare spektrum av uppdrag tack vare Zaxis-7 maskinernas stora mångsidighet. Via monitorn kan du enkelt byta arbetsläge beroende på vilket redskap du använder.

Det behövs bara en enkel justering, som anpassas till det din operatör föredrar och driftplatsens krav, för att finjustera din maskin så den får optimal produktivitet – och ändå använda mindre bränsle. Dessa modeller finns även som specialmaskiner utvecklade specifikt för särskilda arbetsuppgifter genom unika lösningar som t.ex. superlångfront och rakkomb.

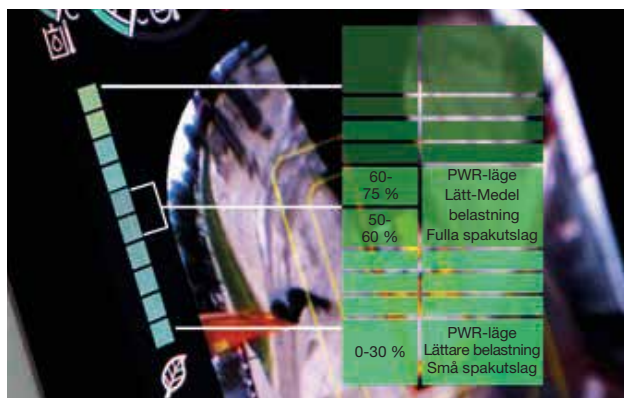


TRIAS III-hydraulsystemet åstadkommer en bränslebesparing på upp till 10 %.





TRIAS III ger optimal prestanda på alla arbetsplatser.



ECO-mätaren bidrar till att sänka bränsleförbrukningen.



Redskapsstödsystemet ger en ökad mångsidighet.



Det är du som har kontrollen, från en rymlig, prydlig och trevlig arbetsmiljö.



Förarhytten har gott om utrymme för dina tillhörigheter.



LCD monitorn är högupplöst och lättläst även i starkt solljus.



## Med kontroll över din komfort



# Känn skillnaden

Förarhytten i Zaxis-7-grävmaskiner har fått ny modern design och ger dig den perfekta arbetsmiljön. De mycket rymliga ZX250LC-7, ZX300LC-7 och ZX350LC-7 erbjuder dig en industriledande förstklassig förarhytt där bekvämligheten och kvaliteten är den absolut bästa och dessutom har den bland de lägsta bullernivåerna på marknaden och vibrerar 20 % mindre än den föregående generationen.

Känn känslan av den synkroniserade rörelsen hos sätet och konsolen vars design är avsedd att minska din känsla av trötthet mot slutet av arbetsdagen. Sträck på dig i den rymligaste Hitachi-förarhytten någonsin. En förarhytt med förbättrad pedallayout, gott om plats för huvudet och benen. Sitt bekvämt tack vare att konsolen är så lätt att justera med sina tre valbara lägen.

Via den ergonomiska kontrollpanelen kan du snabbt styra viktiga funktioner via vred och knappar. Du hanterar även monitorns menysystem enkelt från kontrollpanelen för mer detaljerade inställningar. Den högupplösta monitorn är lättavläst och ger föraren en bra överblick om maskinens status. En förnyad layout ger en tydlig visning och önskad funktionalitet – exempelvis luftkonditionering, DAB+-radio och Bluetooth®.

Med mer förvaringsplats för dina personliga tillhörigheter, som ditt ytterplagg, smarttelefon eller dryck, får du genast en avslappnad känsla och är redo för ditt arbetspass. Spakarna har fått fler praktiska funktioner, exempelvis för vindrutetorkare, motortomgång och radio mute, och de kommer att göra din arbetsdag mindre krävande och trevligare.



Tack vare den ergonomiska kontrollpanelen är det åtkomligt och enkelt att styra maskinens funktioner.



# Öka din säkerhet

Möjligheten att kunna arbeta säkert är väsentligt, inte bara för ditt eget välbefinnande men även för slutförandet av projekten. Hitachi Zaxis-7 ger dig utmärkt överblick på området runt maskinen så att du kan skydda dig själv och de som arbetar runt dig från potentiella faror.

För total överblick har Hitachi utvecklat ett 270-graders kamerasystem, Aerial Angle®. Du kan välja mellan sex bildalternativ som visar maskinens omedelbara miljö och det gör att du kan kontrollera din egen säkerhet – och även den för dem omkring dig.

För att hjälpa dig att arbeta mer tryggt och effektivt, även i de mest utmanande förhållandena, har Zaxis-7 utrustats med nya förbättrade funktioner. LED-arbetsbelysning ger mer ljus och fler lampor runt om maskinen ger en större ljusbild vid mörkerkörning, likaså syns maskinen bättre i mörker genom större reflekterande dekaler. Ny parallellvindrutetorkare förbättrar sikten vid dåligt väder och nya justerbara solskydd hjälper föraren vid starkt solsken.

I en säker arbetsmiljö är det viktigt med smarta detaljer som underlättar för föraren - den nya placeringen av säkerhetsspaken är ett perfekt exempel på en sådan detalj. Den är nu placerad inom enkelt räckhåll som förhindrar alla oavsiktliga åtgärder.



Säkerhetsspaken medför förbättrad säkerhet.



Parallellförd vindrutetorkare med större täckning förbättrar sikten.



Få full uppsikt med hjälp av Aerial Angle®kameran med 270-graders täckning.



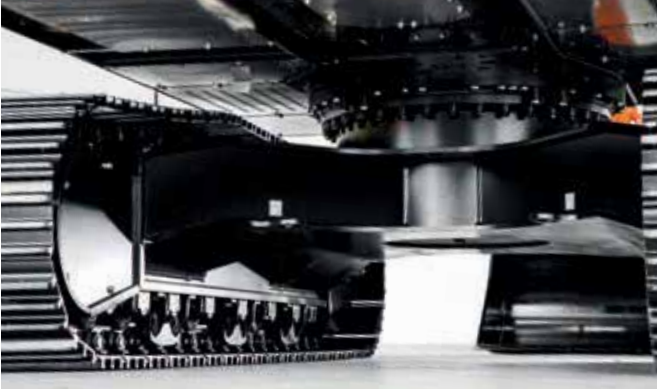
Det finns flera olika bildlayouter att välja mellan så att du kan välja den som passar din arbetsmiljö.



LED-arbetsbelysning förbättrar sikten i utmanande förhållanden.



Driftsäker avgasrening förebygger stillestånd.



Vridstyv X-ram och kraftiga underredsdetaljer och skydd som tål tuffa miljöer.



Underhållet utförs enkelt från marknivå.



Motorhuv med gasdämpare (ZX300/ZX350) gör åtkomsten enkel.



Genom konstruktion för uthållighet och enkelt underhåll ökar Zaxis-7 tillgängligheten och minskar totalkostnaden.



Med kontroll över  
dina tillgångar



# Öka din tillgänglighet

Att ett projekt blir slutfört i tid och håller budgeten hör ihop med din maskins förmåga att arbeta oavbrutet, hela dagar, alla dagar. Det är anledningen till att Hitachi-ägare genom åren varit framgångsrika tillsammans med tidigare generationer av Zaxis modeller, som visat toppklass beträffande tillförlitlighet och uthållighet - och Zaxis-7 är inget undantag.

De senaste Hitachi-grävmaskinerna har byggts, för att hålla och för dig, så att du kan ha fullständig kontroll över dina tillgångar. De har testats rigoröst och kontinuerligt i för ändamålet avsedda miljöer i Japan och målet har varit att signifikant öka din tillgänglighet.

Zaxis-7 har uppgraderats på flera punkter ner på detaljnivå som t.ex. gångjärn, handtag och gasdämpare. På vår Zaxis-7 är det numera standard med högpresterande hydraulfilter som rensar allt damm från hydrauloljan och bidrar till att minska driftkostnaderna.

Stillestånd förebyggs genom det tåliga efterbehandlingssystemet och minimeras även av att enkelt underhåll och rengöring prioriterats – så att du sparar tid och pengar. Funktioner som batterifrånskiljare med dubbla lägen ger dig arbetsro. Den används till att bryta batterispänningen i händelse av fara så som brand men är även praktisk vid långtidsförvaring och svetsarbeten. Den automatiska huvudströmbrytaren finns kvar för dagligt bruk.



## Hantera din maskin

Hitachi erbjuder ett brett urval av eftermarknadstjänster för att du ska kunna känna att du har total kontroll över din flotta och arbetsbelastning. Dessa tjänster ger dig åtkomst till viktig information och verktyg som du använder för att hantera din maskin.

De fjärranslutna maskinkommunikationsystemen Owner's Site och ConSite skickar dagliga driftdata från din grävmaskin, via GPRS eller satellit, till [www.globaleservice.com](http://www.globaleservice.com). Det inkluderar: drifttimmar, för att förbättra effektivitet; bränsleförbrukning, för att hantera driftkostnader; och maskinens plats, för att kunna planera. ConSite sammanfattar informationen i ett e-postmeddelande som skickas en gång i månaden.

När problem inträffar på din maskin får du ett larm från ConSite Pocket-appen i realtid. Du får rekommendationer om vad du ska göra och stegvisa hjälpvägledning. Appen kan även användas till att se var din flotta befinner sig.

En unik innovation övervakar kontinuerligt och dygnets alla timmar motor- och hydraulolja. Data överförs dagligen via två oljesensorer till Global e-Service. Dessa känner av om oljekvaliteten försämrats på grund av att oljan kontaminerats eller har låg viskositet. Om det händer får du och din auktoriserade Hitachi-återförsäljare ett larm.

Den här innovativa funktionen tillhandahåller noggranna uppskattningar om när det krävs oljebyte. Du kan känna dig väl till mods tack vare schemalagd service och i slutändan ett högre andrahandsvärde. Det krävs även mindre underhåll och att icke schemalagda stillestånd minskar.



Den unika oljesensorn minskar underhåll och stillestånd.



Ett bredare utbud av data i Global e-Service förbättrar effektiviteten.



Larmen i ConSite Pocket-appen ger information i realtid.





Hitachi erbjuder ett stort urval eftermarknadstjänster för planering av underhåll och hantering av driftkostnader.



Minimera stillestånd med Hitachi Genuine Parts.



Förlängda garanti- och serviceavtal inom ramen för HELP tillhandahåller optimal prestanda.



Hitachi Premium Rental gör att du kan betala i takt med intjänande.



Hitachi tillhandahåller den högsta nivån av teknisk support.



Med kontroll över  
din tillgänglighet



# Skydda din investering

Om din maskin kommer att arbeta under svåra förhållanden eller om du vill minimera reparationskostnader kan du dra fördel av ett unikt program för utökad garanti som benämns HELP (Hitachi Extended Life Program) och omfattande serviceavtal. Dessa kan bidra till att optimera prestanda, minska stillestånd och säkerställa ett högre andrahandsvärde.

För vårt breda utbud av delar med högsta kvalitet tillämpar vi samma tekniska expertis som vi gör på våra maskiner. Resultatet blir att du kan minimera icke schemalagt stillestånd och säkerställa maximal tillgänglighet.

Delarna inkluderar Hitachi Genuine Parts, Performance Parts, filter, underred och renoverade komponenter. Vi erbjuder även redskap och skopor och även dessa har tillverkats med utgångspunkt i samma strikta standarder.

I takt med att ditt företag växer kan du behöva öka din maskinflotta för att kunna uppfylla kraven i nya avtal. Varför inte prova innan du köper? Med programmet Hitachi Premium Rental är det möjligt. Det ger dig omedelbar åtkomst till Zaxis-7-grävmaskiner under en period från en månad upp till ett år.

Tillsammans med den tillförlitlighet, kvalitet och service som du kan förvänta dig från Hitachi-varumärket erbjuder Hitachi Premium Rental flexibla avtal och fasta kostnader som gör det enklare för dig att budgetera.

Med kontroll över din  
prestation



# Få ut mer av din maskin

Konstruerad för att fungera i perfekt harmoni med din maskin är Hitachis tåliga hydraulhammare, skopor och skoptänder (GET, Ground Engaging Tools) det som ökar din vinst genom att maximera produktivitet och tillgänglighet. Tillverkade med samma höga standarder som alla våra maskiner erbjuder de en ojämförbar tillförlitlighet och enastående prestanda.

## Skopor

Du kan öka mångsidigheten för din grävmaskin genom att välja rätt skopa för arbetet. Oavsett om det är för att lasta lättare material eller tyngre grävarbete så kan Hitachis skopor anpassas för att uppfylla dina behov. Du har ett brett urval att välja från – inklusive GD-, HD- och XHD-skopor med olika kapaciteter och bredder – och även fästestyper som exempelvis CW, pin grabber och S.

## Skoptänder

Du kan förstärka grävkraften och produktiviteten för din grävmaskin eller hjullastare med Hitachi GET. Snabba och säkra att installera och byta ut eftersom de passar precis på dina redskap och kan skräddarsys för att vara lämpliga för uppgiften. Genom att använda Hitachi GET kan du minska dina underhållskostnader och stillestånd, sänka bränsleförbrukningen och förbättra din maskins övergripande prestanda.

## Hydraulhammare

Högpresterande hydraulhammare – som godkänts av Hitachi – passar perfekt för våra grävmaskiner. De är enkla att underhålla och användarvänliga och deras högkvalitativa material säkerställer en lång livscykel. Det innebär minskade underhållskostnader, färre reservdelar och minimalt stillestånd.



Skopor, GET och hydraulhammare från Hitachi är tillverkade med utgångspunkt i samma höga standarder som alla Hitachis anläggningsmaskiner.



Hitachi-skopor kan anpassas så de blir lämpliga för uppgiften.



Hitachi-hydraulhammare är lätta och har hög anslagsenergi.



Hitachi-GET inkluderar självslipande tänder och tillförlitliga adapttrar som säkerställer en precis passning.



EH-tiptruckar och ultrastora EX-grävmaskiner



Grävmaskiner för specialtillämpningar

Skapa din vision

# Med kontroll över din värld

När du får en Hitachi-maskin levererad blir du en del av den senaste generationen av en global familj. Med ett 50-årigt arv från att designa hydrauliska grävmaskiner och ett renommé som branschens ledande maskintillverkare inom gruvdrift ger Hitachi-nätverket dig åtkomst till ett stort utbud av anläggningsutrustning som håller exceptionell klass.

I likhet med de nya Zaxis-7-grävmaskinerna ingår den avancerade tekniken och banbrytande expertisen i Hitachi-hjullastare, tippruckar och specialmaskiner. Inspirationen kommer från moderbolaget Hitachi Ltd som grundades utifrån filosofin att tillföra samhället något positivt genom teknik.

Utöver de senaste produkterna som tillverkats med spjutspetsteknik och byggts efter allra högsta kvalitetsstandarderna får du support från våra erfarna tekniker och engagerade personal. Du får även fördelarna från marknadsledande tjänster och initiativ som exempelvis Premium Rental och Premium Used som har skapats för att göra din erfarenhet av att vara Hitachi-kund bättre.

Oavsett vilken vision du vill skapa så har Hitachi produkten, människorna, lösningarna och tjänsterna du behöver så att den kan förverkligas – och ge dig kraft att ta kontroll över din värld.



ZW hjullastare



Minigrävmaskiner

# SPECIFIKATIONER

## MOTOR

### ZX250LC / ZX250LCN

|                                      |   |
|--------------------------------------|---|
| Modell .....                         | Isuzu 4HK1X   |
| Typ .....                            | Vattenkyld fyrtaktsmotor, direktinsprutad                     |
| Insug .....                          | Turboladdare med variabel geometri, laddluftkylare, kylld EGR |
| Avgasrening .....                    | Systemen DOC+CSF+SCR  |
| Antal cylindrar .....                | 4   |
| Nominell effekt                      |   |
| ISO 14396 .....                      | 140 kW vid 2 000 min <sup>-1</sup>                            |
| ISO 9249, netto .....                | 132 kW vid 2 000 min <sup>-1</sup>                            |
| SAE J1349, netto .....               | 132 kW vid 2 000 min <sup>-1</sup>                            |
| Maximalt vridmoment ...              | 676 Nm vid 1 800 min <sup>-1</sup>                            |
| Cylindervolym .....                  | 5,193 liter   |
| Cylinderdiameter och slaglängd ..... | 115 mm x 125 mm   |
| Batterier .....                      | 2 x 12 V / 120 Ah   |

### ZX300LC / ZX300LCN

|                                      |   |
|--------------------------------------|---|
| Modell .....                         | Isuzu 6HK1X   |
| Typ .....                            | Vattenkyld fyrtaktsmotor, direktinsprutad                     |
| Insug .....                          | Turboladdare med variabel geometri, laddluftkylare, kylld EGR |
| Avgasrening .....                    | Systemen DOC+CSF+SCR  |
| Antal cylindrar .....                | 6   |
| Nominell effekt                      |   |
| ISO 14396 .....                      | 197 kW vid 1 900 min <sup>-1</sup>                            |
| ISO 9249, netto .....                | 186 kW vid 1 900 min <sup>-1</sup>                            |
| SAE J1349, netto .....               | 186 kW vid 1 900 min <sup>-1</sup>                            |
| Maximalt vridmoment ...              | 1 050 Nm vid 1 500 min <sup>-1</sup>                          |
| Cylindervolym .....                  | 7,790 liter   |
| Cylinderdiameter och slaglängd ..... | 115 mm x 125 mm   |
| Batterier .....                      | 2 x 12 V / 128 Ah   |

### ZX350LC / ZX350LCN

|                                      |   |
|--------------------------------------|---|
| Modell .....                         | Isuzu 6HK1X   |
| Typ .....                            | Vattenkyld fyrtaktsmotor, direktinsprutad                     |
| Insug .....                          | Turboladdare med variabel geometri, laddluftkylare, kylld EGR |
| Avgasrening .....                    | Systemen DOC+CSF+SCR  |
| Antal cylindrar .....                | 6   |
| Nominell effekt                      |   |
| ISO 14396 .....                      | 210 kW vid 1 900 min <sup>-1</sup>                            |
| ISO 9249, netto .....                | 202 kW vid 1 900 min <sup>-1</sup>                            |
| SAE J1349, netto .....               | 202 kW vid 1 900 min <sup>-1</sup>                            |
| Maximalt vridmoment ...              | 1 080 Nm vid 1 500 min <sup>-1</sup>                          |
| Cylindervolym .....                  | 7,790 liter   |
| Cylinderdiameter och slaglängd ..... | 115 mm x 125 mm   |
| Batterier .....                      | 2 x 12 V / 128 Ah   |

## HYDRAULSYSTEM

### Hydraulpumpar

|                                 |                            |  |
|---------------------------------|----------------------------|--|
| Huvudpumpar .....               | 3 variabla axialkolvpumpar |  |
| Maximalt hydrauloljeflöde ..... | ZX250LC / ZX250LCN         | 2 x 224 liter/min<br>1 x 194 liter/min |
|                                 | ZX300LC / ZX300LCN         | 2 x 236 liter/min<br>1 x 210 liter/min |
|                                 | ZX350LC / ZX350LCN         | 2 x 288 liter/min<br>1 x 260 liter/min |
| Servopump .....                 | 1 kugghjulspump            |  |
| Maximalt hydrauloljeflöde ..... | ZX250LC / ZX250LCN         | 35,5 liter/min                         |
|                                 | ZX300LC / ZX300LCN         | 34,7 liter/min                         |
|                                 | ZX350LC / ZX350LCN         | 36,8 liter/min                         |

### Hydraulmotorer

|                 |                             |
|-----------------|-----------------------------|
| Transport ..... | 2 variabla axialkolvmotorer |
| Sväng .....     | 1 axialkolvmotor            |

### Tryckbegränsningsventiler

|                      |          |
|----------------------|----------|
| Hydraulsystem .....  | 34,3 MPa |
| Svängkrets .....     | 32,4 MPa |
| Transportkrets ..... | 34,3 MPa |
| Servokrets .....     | 3,9 MPa  |
| Power boost .....    | 38,0 MPa |

### Hydraulcylindrar

#### ZX250LC / ZX250LCN

|                         | Kvantitet | Cylinderdiameter | Kolvstångsdiameter |
|-------------------------|-----------|------------------|--------------------|
| Bom                     | 2         | 125 mm           | 90 mm              |
| Sticka                  | 1         | 140 mm           | 100 mm             |
| Skopa                   | 1         | 130 mm           | 90 mm              |
| Position <sup>**1</sup> | 1         | 150 mm           | 100 mm             |

<sup>\*\*1</sup>: För trippelbom/knäckbom/2-delad bom

#### ZX300LC / ZX300LCN

|                         | Kvantitet | Cylinderdiameter | Kolvstångsdiameter |
|-------------------------|-----------|------------------|--------------------|
| Bom                     | 2         | 135 mm           | 95 mm              |
| Sticka                  | 1         | 160 mm           | 105 mm             |
| Skopa                   | 1         | 135 mm           | 90 mm              |
| Position <sup>**1</sup> | 1         | 150 mm           | 100 mm             |

<sup>\*\*1</sup>: För trippelbom/knäckbom/2-delad bom

#### ZX350LC / ZX350LCN

|                         | Kvantitet | Cylinderdiameter | Kolvstångsdiameter |
|-------------------------|-----------|------------------|--------------------|
| Bom                     | 2         | 145 mm           | 100 mm             |
| Sticka                  | 1         | 170 mm           | 115 mm             |
| Skopa                   | 1         | 140 mm           | 95 mm              |
| Position <sup>**1</sup> | 1         | 170 mm           | 110 mm             |

<sup>\*\*1</sup>: För trippelbom/knäckbom/2-delad bom



## ÖVERDEL

### Runtomsvängande överdel

Kraftig rambalk med D-profil.

### Svängenhet

Axialkolvmotor med planetväxellåda i oljebad. Svängkransen är enkelrads. Svängbromsen är av typ som ansätts av fjäderkraft och lossas hydrauliskt.

#### ZX250LC / ZX250LCN

|                      |                        |
|----------------------|------------------------|
| Svänghastighet ..... | 10,7 min <sup>-1</sup> |
| Svängmoment .....    | 77,5 kNm               |

#### ZX300LC / ZX300LCN

|                      |                        |
|----------------------|------------------------|
| Svänghastighet ..... | 10,3 min <sup>-1</sup> |
| Svängmoment .....    | 90,5 kNm               |

#### ZX350LC / ZX350LCN

|                      |                       |
|----------------------|-----------------------|
| Svänghastighet ..... | 9,7 min <sup>-1</sup> |
| Svängmoment .....    | 120 kNm               |

## UNDERREDE

### Band

Värmebehandlade länkbultar med dammtätning. Hydrauliska (fett) bandspännare med stötdämpande rekylfjäder.

### Antal rullar och band på varje sida

|                  | ZX250LC / ZX250LCN | ZX300LC / ZX300LCN | ZX350LC / ZX350LCN |
|------------------|--------------------|--------------------|--------------------|
| Överrullar       | 2                  | 2                  | 2                  |
| Underrullar      | 9                  | 8                  | 8                  |
| Bandplattor      | 51                 | 48                 | 48                 |
| Urspårningsskydd | 3                  | 3                  | 3                  |

### Drivmotor

Varje band drivs av en axialkolvmotor med två hastigheter. Parkeringsbromsen av skivtyp ansätts av fjäderkraft och lossas hydrauliskt. Automatiskt växelsystem: Hög-Låg.

|                          |                    |  |
|--------------------------|--------------------|--|
| Transporthastighet ..... | ZX250LC / ZX250LCN | Hög: 0 till 5,5 km/h<br>Låg: 0 till 3,4 km/h |
|                          | ZX300LC / ZX300LCN | Hög: 0 till 5,2 km/h<br>Låg: 0 till 3,1 km/h |
|                          | ZX350LC / ZX350LCN | Hög: 0 till 5,0 km/h<br>Låg: 0 till 3,2 km/h |

|                         |                    |        |
|-------------------------|--------------------|--------|
| Maximal dragkraft ..... | ZX250LC / ZX250LCN | 215 kN |
|                         | ZX300LC / ZX300LCN | 246 kN |
|                         | ZX350LC / ZX350LCN | 298 kN |

Stigningsförmåga ..... 70 % (35 grader) kontinuerligt

## MILJÖ

### Motoremissioner

EU Steg V

### Ljudnivåer

#### ZX250LC / ZX250LCN

Ljudnivå i förarhytt enligt ISO 6396 ..... LpA 67 dB(A)  
Extern ljudnivå enligt ISO 6395 och  
EU-direktiv 2000/14/EC ..... LwA 101 dB(A)

#### ZX300LC / ZX300LCN

Ljudnivå i förarhytt enligt ISO 6396 ..... LpA 69 dB(A)  
Extern ljudnivå enligt ISO 6395 och  
EU-direktiv 2000/14/EC ..... LwA 103 dB(A)

#### ZX350LC / ZX350LCN

Ljudnivå i förarhytt enligt ISO 6396 ..... LpA 71 dB(A)  
Extern ljudnivå enligt ISO 6395 och  
EU-direktiv 2000/14/EC ..... LwA 104 dB(A)

### Luftkonditioneringssystem

Luftkonditioneringssystemet innehåller fluorerade växthusgaser.  
Typ av köldmedium: HFC-134a, GWP: 1 430, mängd: 0,85kg, CO<sub>2</sub>e: 1,22 ton.

## VOLYMUPPGIFTER

|                      | ZX250LC / ZX250LCN | ZX300LC / ZX300LCN | ZX350LC / ZX350LCN |
|----------------------|--------------------|--------------------|--------------------|
| Bränsletank          | 510,0 liter        | 510,0 liter        | 630,0 liter        |
| Kylvätska            | 31,0 liter         | 48,0 liter         | 48,0 liter         |
| Motorolja            | 29,0 liter         | 48,0 liter         | 48,0 liter         |
| Svängenhet           | 9,3 liter          | 12,0 liter         | 15,7 liter         |
| Drivmotor (var sida) | 7,8 liter          | 9,4 liter          | 11,0 liter         |
| Hydraulsystem        | 294,0 liter        | 294,0 liter        | 340,0 liter        |
| Hydrauloljetank      | 156,0 liter        | 163,0 liter        | 198,0 liter        |
| DEF/AdBlue®-tank     | 70,0 liter         | 70,0 liter         | 70,0 liter         |

# SPECIFIKATIONER

## TJÄNSTEVIKT OCH MARKTRYCK

### Tjänstevikt och marktryck

|                       |            |            | ZAXIS 250LC |      |         |      | ZAXIS 250LCN |      |         |      |
|-----------------------|------------|------------|-------------|------|---------|------|--------------|------|---------|------|
| Bomtyp                |            |            | Monobom     |      | 2-delad |      | Monobom      |      | 2-delad |      |
| Platttyp              | Plattbredd | Sticklängd | kg          | kPa  | kg      | kPa  | kg           | kPa  | kg      | kPa  |
| Trekams<br>bandplatta | 600 mm     | 2,96 m     | 26 500      | 52,5 | 27 100  | 53,7 | 26 400       | 52,3 | 27 000  | 53,6 |
|                       |            | 2,96 m     | 26 900      | 45,7 | 27 500  | 46,8 | 26 800       | 45,6 | 27 500  | 46,6 |
|                       | 800 mm     | 2,96 m     | 27 200      | 40,4 | 27 800  | 41,3 | 27 100       | 40,3 | 27 700  | 41,2 |
|                       |            | 2,96 m     | 27 700      | 36,6 | 28 300  | 37,4 | 27 600       | 36,5 | 28 300  | 37,3 |

Inklusive 1,00 m<sup>3</sup> (ISO rågad), skopvikt (850 kg) och motvikt (6 200 kg).

|                       |            |            | ZAXIS 300LC |      |         |      | ZAXIS 300LCN |      |         |      |
|-----------------------|------------|------------|-------------|------|---------|------|--------------|------|---------|------|
| Bomtyp                |            |            | Monobom     |      | 2-delad |      | Monobom      |      | 2-delad |      |
| Platttyp              | Plattbredd | Sticklängd | kg          | kPa  | kg      | kPa  | kg           | kPa  | kg      | kPa  |
| Trekams<br>bandplatta | 600 mm     | 2,42 m     | 30 400      | 56,7 | 30 900  | 57,8 | 30 200       | 56,5 | 30 800  | 57,5 |
|                       |            | 3,11 m     | 30 400      | 56,9 | 31 000  | 57,9 | 30 300       | 56,6 | 30 800  | 57,7 |
|                       | 700 mm     | 2,42 m     | 30 700      | 49,2 | 31 300  | 50,2 | 30 600       | 49,0 | 31 200  | 49,9 |
|                       |            | 3,11 m     | 30 800      | 49,4 | 31 400  | 50,3 | 30 700       | 49,1 | 31 200  | 50,0 |
|                       | 800 mm     | 2,42 m     | 31 100      | 43,6 | 31 700  | 44,5 | –            | –    | –       | –    |
|                       |            | 3,11 m     | 31 200      | 43,7 | 31 800  | 44,6 | –            | –    | –       | –    |
|                       | 900 mm     | 2,42 m     | 31 500      | 39,3 | 32 100  | 40,0 | –            | –    | –       | –    |
|                       |            | 3,11 m     | 31 600      | 39,4 | 32 200  | 40,1 | –            | –    | –       | –    |

Inklusive 1,25 m<sup>3</sup> (ISO rågad), skopvikt (960 kg) och motvikt (5 600 kg)

|                       |            |            | ZAXIS 350LC |      |         |      | ZAXIS 350LCN |      |         |      |
|-----------------------|------------|------------|-------------|------|---------|------|--------------|------|---------|------|
| Bomtyp                |            |            | Monobom     |      | 2-delad |      | Monobom      |      | 2-delad |      |
| Platttyp              | Plattbredd | Sticklängd | kg          | kPa  | kg      | kPa  | kg           | kPa  | kg      | kPa  |
| Trekams<br>bandplatta | 600 mm     | 2,67 m     | 35 300      | 66,0 | 36 200  | 67,7 | 35 200       | 65,8 | 36 200  | 67,6 |
|                       |            | 3,20 m     | 35 400      | 66,2 | 36 300  | 67,9 | 35 300       | 66,0 | 36 200  | 67,7 |
|                       | 700 mm     | 2,67 m     | 35 700      | 57,2 | 36 600  | 58,7 | 35 600       | 57,1 | 36 500  | 58,5 |
|                       |            | 3,20 m     | 35 800      | 57,3 | 36 700  | 58,8 | 35 700       | 57,2 | 36 600  | 58,7 |
|                       | 800 mm     | 2,67 m     | 36 100      | 50,6 | 37 000  | 51,9 | –            | –    | –       | –    |
|                       |            | 3,20 m     | 36 200      | 50,7 | 37 100  | 52,0 | –            | –    | –       | –    |
|                       | 900 mm     | 2,67 m     | 36 500      | 45,4 | 37 400  | 46,6 | –            | –    | –       | –    |
|                       |            | 3,20 m     | 36 500      | 45,5 | 37 500  | 46,7 | –            | –    | –       | –    |

Inklusive 1,40 m<sup>3</sup> (ISO rågad), skopvikt (1 170 kg) och motvikt (7 600 kg).

## BASMASKINENS VIKT OCH KOMPONENTVIKT

### Basmaskinvikt och total bredd

Exklusive djupgrävningsaggregat, bränsle, hydraulolja och kylvätska m.m. Inklusive motvikt.

| Plattbredd | ZAXIS 250LC |                  | ZAXIS 250LCN |                  |
|------------|-------------|------------------|--------------|------------------|
|            | Vikt (kg)   | Total bredd (mm) | Vikt (kg)    | Total bredd (mm) |
| 600 mm     | 20 600      | 3 190            | 20 500       | 2 990            |
| 700 mm     | 21 000      | 3 290            | 20 900       | 3 090            |
| 800 mm     | 21 300      | 3 390            | 21 200       | 3 190            |
| 900 mm     | 21 800      | 3 490            | 21 700       | 3 290            |

| Plattbredd | ZAXIS 300LC |                  | ZAXIS 300LCN |                  |
|------------|-------------|------------------|--------------|------------------|
|            | Vikt (kg)   | Total bredd (mm) | Vikt (kg)    | Total bredd (mm) |
| 600 mm     | 23 900      | 3 190            | 23 700       | 2 990            |
| 700 mm     | 24 200      | 3 290            | 24 100       | 3 090            |
| 800 mm     | 24 600      | 3 390            | -            | -                |
| 900 mm     | 25 000      | 3 490            | -            | -                |

| Plattbredd | ZAXIS 350LC |                  | ZAXIS 350LCN |                  |
|------------|-------------|------------------|--------------|------------------|
|            | Vikt (kg)   | Total bredd (mm) | Vikt (kg)    | Total bredd (mm) |
| 600 mm     | 27 300      | 3 190            | 27 200       | 2 990            |
| 700 mm     | 27 700      | 3 290            | 27 600       | 3 090            |
| 800 mm     | 28 100      | 3 390            | -            | -                |
| 900 mm     | 28 400      | 3 490            | -            | -                |

### Komponentvikt

Enhet: kg

|   | ZX250LC / ZX250LCN | ZX300LC / ZX300LCN | ZX350LC / ZX350LCN |
|---|--------------------|--------------------|--------------------|
|   | Vikt               |                    |                    |
| Motvikt   | 6 200              | 5 600              | 7 600              |
| Monobom<br>(med stickcylinder och bomcylinder)    | 2 840              | 3 290              | 4 070              |
| Trippelbom<br>(med stickcylinder och bomcylinder) | 3 480              | 3 940              | 5 030              |
| 2,96 m sticka (med skopocylinder)                 | 1 370              | -                  | -                  |
| 2,42 m sticka (med skopocylinder)                 | -                  | 1 410              | -                  |
| 3,11 m sticka (med skopocylinder)                 | -                  | 1 480              | -                  |
| 2,67 m sticka (med skopocylinder)                 | -                  | -                  | 1 780              |
| 3,20 m sticka (med skopocylinder)                 | -                  | -                  | 1 850              |

## SKOPA OCH STICKANS GRÄVKRAFT

Enhet: kN

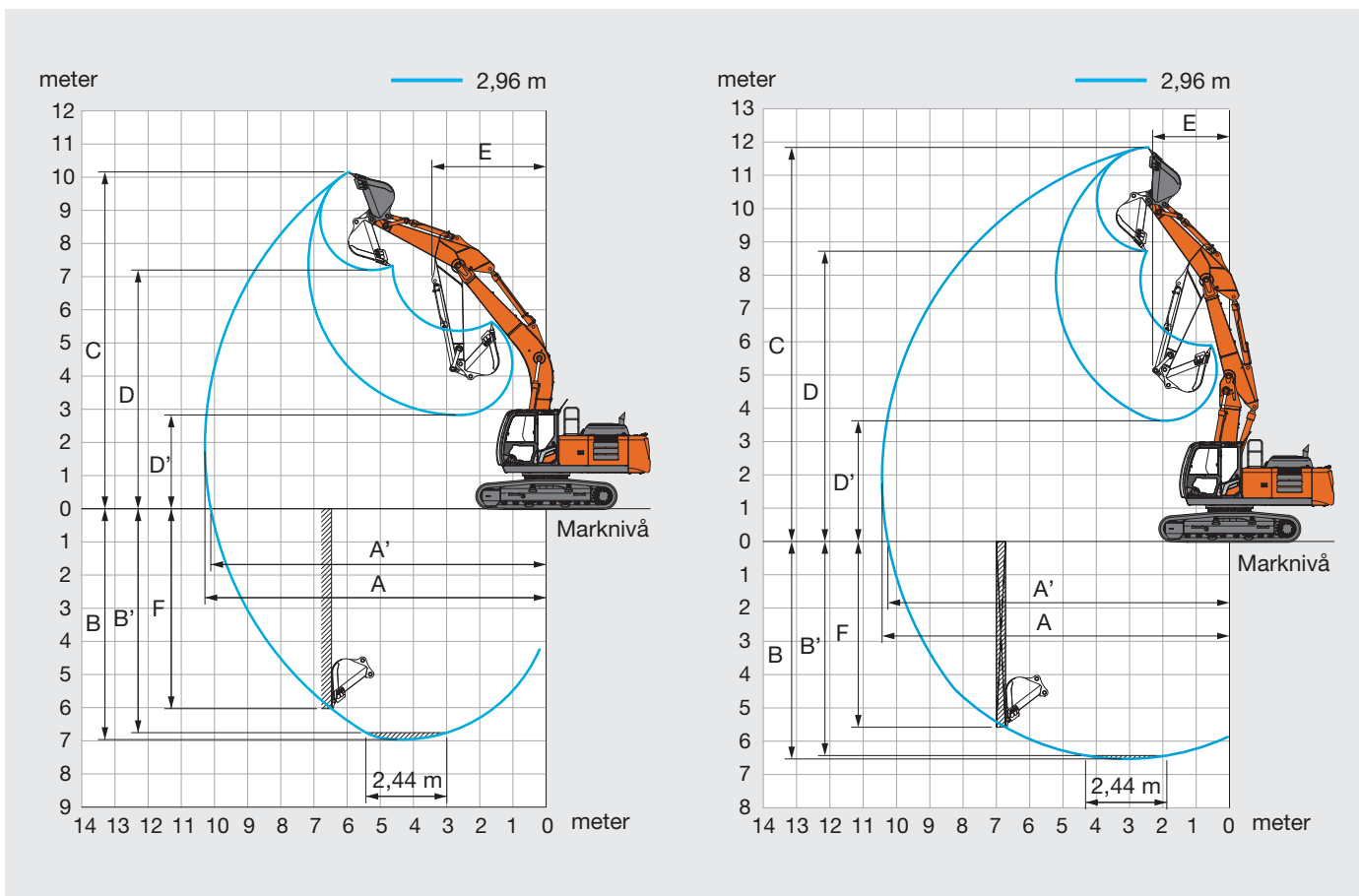
| Sticklängd                   | ZAXIS 250LC / ZAXIS 250LCN | ZAXIS 300LC / ZAXIS 300LCN |        | ZAXIS 350LC / ZAXIS 350LCN |        |
|------------------------------|----------------------------|----------------------------|--------|----------------------------|--------|
|                              | 2,96 m                     | 2,42 m                     | 3,11 m | 2,67 m                     | 3,20 m |
| Skopans brytkraft* ISO       | 188                        | 202                        |        | 246                        |        |
| Skopans brytkraft* SAE: PCSA | 163                        | 175                        |        | 214                        |        |
| Stickans rivkraft* ISO       | 131                        | 182                        | 144    | 222                        | 185    |
| Stickans rivkraft* SAE: PCSA | 126                        | 174                        | 138    | 213                        | 177    |

\* Vid Power boost

# SPECIFIKATIONER

## ZX250LC / ZX250LCN

### ARBETSOMRÅDE



Enhet: mm

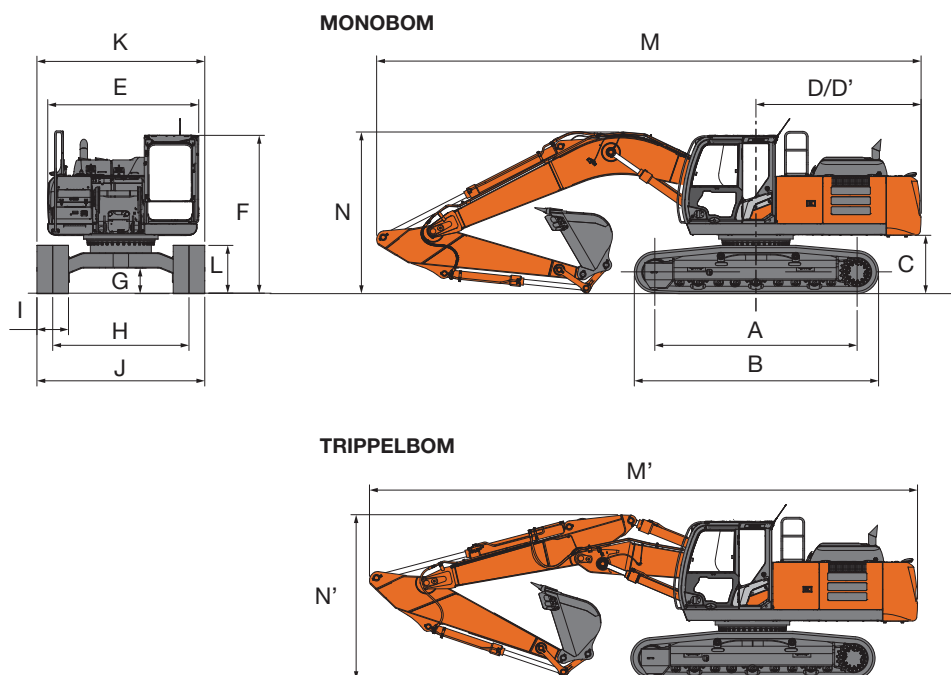
|                                  | ZAXIS 250LC / ZAXIS 250LCN |            |
|----------------------------------|----------------------------|------------|
|                                  | Monobom                    | Trippelbom |
| Sticklängd                       | 2,96 m                     | 2,96 m     |
| A Max. räckvidd                  | 10 290                     | 10 430     |
| A' Max. räckvidd (i marknivå)    | 10 110                     | 10 260     |
| B Max. grävdjup                  | 6 960                      | 6 530      |
| B' Max. grävdjup för 2,44 m-nivå | 6 750                      | 6 430      |
| C Max. grävhöjd                  | 10 160                     | 11 840     |
| D Max. tömningshöjd              | 7 200                      | 8 720      |
| D' Min. tömningshöjd             | 2 830                      | 3 630      |
| E Min. svängradie                | 3 440                      | 2 310      |
| F Max. vertikalt grävdjup        | 6 030                      | 5 580      |

Exklusive bandplattans kam

# SPECIFIKATIONER

## ZX250LC / ZX250LCN

### MÅTT



Enhet: mm

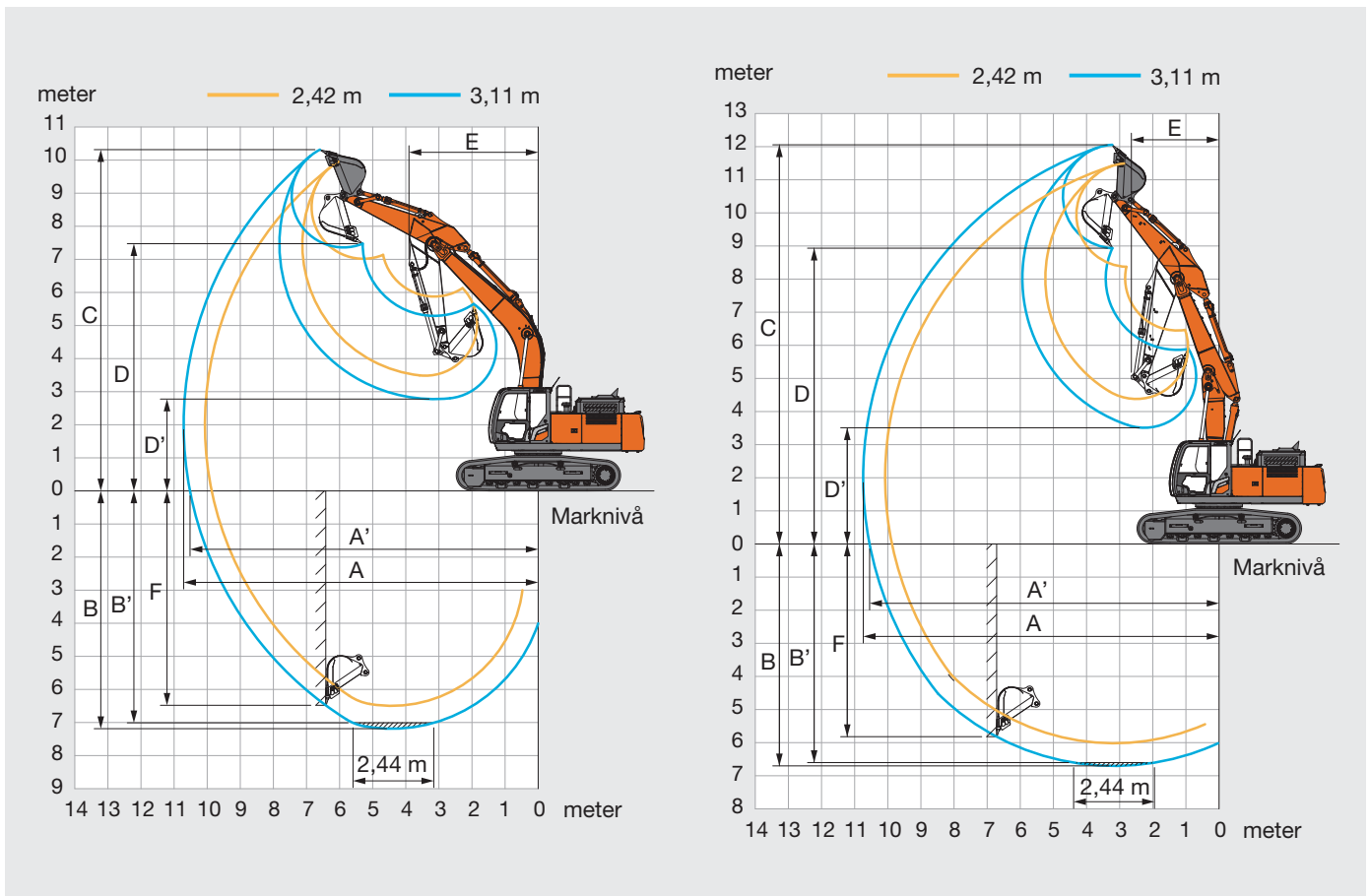
|                                      | ZAXIS 250LC | ZAXIS 250LCN |
|--------------------------------------|-------------|--------------|
| A Avstånd mellan driv- och ledarhjul | 3 850       | 3 850        |
| B Underredets längd                  | 4 640       | 4 640        |
| * C Frigånghöjd under motvikt        | 1 050       | 1 050        |
| D Bakre svängradie                   | 3 140       | 3 140        |
| D' Bakre längd                       | 3 140       | 3 140        |
| E Total bredd på överdelen           | 2 870       | 2 870        |
| F Total höjd på förarhytten          | 3 010       | 3 010        |
| * G Min. markfrigång                 | 460         | 460          |
| H Spårvidd                           | 2 590       | 2 390        |
| I Bandplattans bredd                 | G 600       | G 600        |
| J Underredets bredd                  | 3 190       | 2 990        |
| K Total bredd                        | 3 190       | 2 990        |
| * L Bandhöjd med trekams bandplattor | 920         | 920          |
| <b>MONOBOM</b>                       |             |              |
| M Total längd                        |             |              |
| Med sticka 2,96 m                    | 10 350      | 10 350       |
| N Bommens totalhöjd                  |             |              |
| Med sticka 2,96 m                    | 3 110       | 3 110        |
| <b>TRIPPELBOM</b>                    |             |              |
| M' Total längd                       |             |              |
| Med sticka 2,96 m                    | 10 420      | 10 420       |
| N' Bommens totalhöjd                 |             |              |
| Med sticka 2,96 m                    | 3 090       | 3 090        |

\* Exklusive bandplattans kam G: Trekams bandplatta

# SPECIFIKATIONER

## ZX300LC / ZX300LCN

### ARBETSOMRÅDE



Enhet: mm

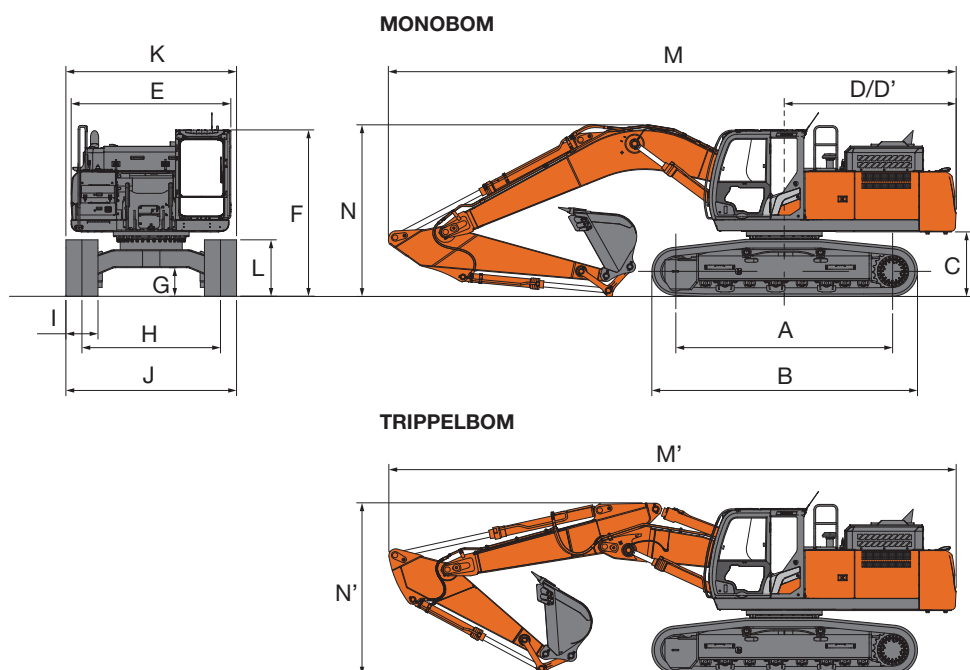
|                                  | ZAXIS 300LC / ZAXIS 300LCN |        | ZAXIS 300LC / ZAXIS 300LCN |        |
|----------------------------------|----------------------------|--------|----------------------------|--------|
|                                  | Monobom                    |        | Trippelbom                 |        |
| Sticklängd                       | 2,42 m                     | 3,11 m | 2,42 m                     | 3,11 m |
| A Max. räckvidd                  | 10 060                     | 10 710 | 10 070                     | 10 740 |
| A' Max. räckvidd (i marknivå)    | 9 870                      | 10 520 | 9 880                      | 10 550 |
| B Max. grävdjup                  | 6 530                      | 7 220  | 6 050                      | 6 740  |
| B' Max. grävdjup för 2,44 m-nivå | 6 310                      | 7 040  | 5 940                      | 6 640  |
| C Max. grävhöjd                  | 9 910                      | 10 280 | 11 450                     | 12 020 |
| D Max. tömningshöjd              | 6 980                      | 7 330  | 8 340                      | 8 900  |
| D' Min. tömningshöjd             | 3 450                      | 2 740  | 4 340                      | 3 470  |
| E Min. svängradie                | 4 060                      | 3 900  | 2 870                      | 2 630  |
| F Max. vertikalt grävdjup        | 5 650                      | 6 480  | 5 080                      | 5 820  |

Exklusive bandplattans kam

# SPECIFIKATIONER

## ZX300LC / ZX300LCN

### MÅTT



Enhet: mm

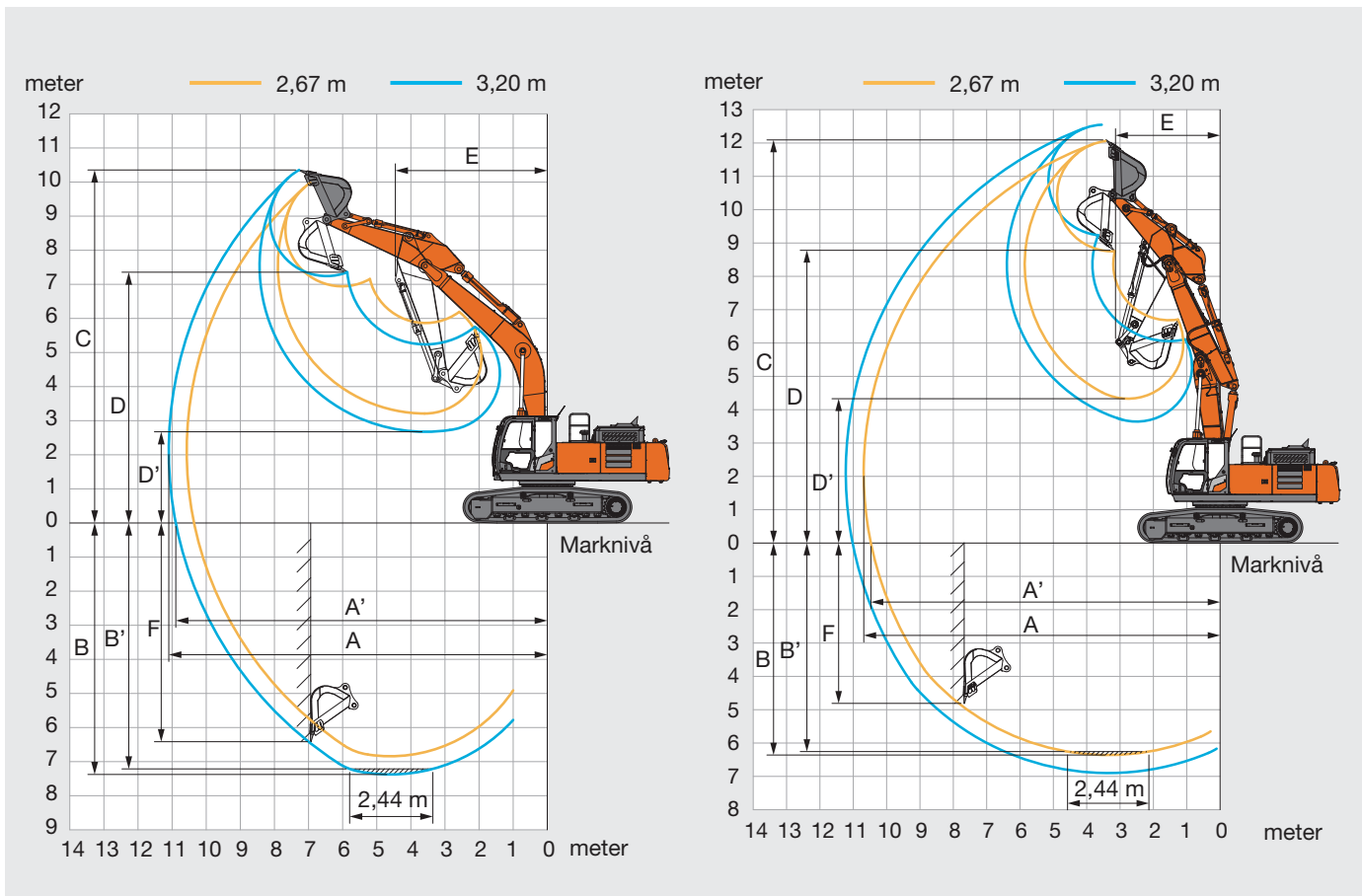
|                                      | ZAXIS 300LC | ZAXIS 300LCN |
|--------------------------------------|-------------|--------------|
| A Avstånd mellan driv- och ledarhjul | 4 050       | 4 050        |
| B Underredets längd                  | 4 970       | 4 970        |
| * C Frigångshöjd under motvikt       | 1 130       | 1 130        |
| D Bakre svängradie                   | 3 250       | 3 250        |
| D' Bakre längd                       | 3 210       | 3 210        |
| E Total bredd på överdelen           | 2 990       | 2 990        |
| F Total höjd på förarhytten          | 3 120       | 3 120        |
| * G Min. markfrigång                 | 510         | 510          |
| H Spårvidd                           | 2 590       | 2 390        |
| I Bandplattans bredd                 | G 600       | G 600        |
| J Underredets bredd                  | 3 190       | 2 990        |
| K Total bredd                        | 3 190       | 2 990        |
| * L Bandhöjd med trekams bandplattor | 1 070       | 1 070        |
| <b>MONOBOM</b>                       |             |              |
| M Total längd                        |             |              |
| Med sticka 2,42 m                    | 10 710      | 10 710       |
| Med sticka 3,11 m                    | 10 610      | 10 610       |
| N Bommens totalhöjd                  |             |              |
| Med sticka 2,42 m                    | 3 470       | 3 470        |
| Med sticka 3,11 m                    | 3 240       | 3 240        |
| <b>TRIPPELBOM</b>                    |             |              |
| M' Total längd                       |             |              |
| Med sticka 2,42 m                    | 10 420      | 10 420       |
| Med sticka 3,11 m                    | 10 610      | 10 610       |
| N' Bommens totalhöjd                 |             |              |
| Med sticka 2,42 m                    | 3 220       | 3 220        |
| Med sticka 3,11 m                    | 3 240       | 3 240        |

\* Exklusive bandplattans kam G: Trekams bandplatta

# SPECIFIKATIONER

## ZX350LC / ZX350LCN

### ARBETSOMRÅDE



Enhet: mm

|                                   | ZAXIS 350LC / ZAXIS 350LCN |        | ZAXIS 350LC / ZAXIS 350LCN |        |
|-----------------------------------|----------------------------|--------|----------------------------|--------|
|                                   | Monobom                    |        | Trippelbom                 |        |
| Sticklängd                        | 2,67 m                     | 3,20 m | 2,67 m                     | 3,20 m |
| A Max. räckvidd                   | 10 570                     | 11 100 | 10 680                     | 11 220 |
| A' Max. räckvidd (i marknivå)     | 10 360                     | 10 890 | 10 470                     | 11 020 |
| B Max. gräv djup                  | 6 840                      | 7 380  | 6 360                      | 6 900  |
| B' Max. gräv djup för 2,44 m-nivå | 6 640                      | 7 210  | 6 250                      | 6 800  |
| C Max. gräv höjd                  | 9 990                      | 10 350 | 12 060                     | 12 550 |
| D Max. tömningshöjd               | 6 940                      | 7 240  | 8 750                      | 9 230  |
| D' Min. tömningshöjd              | 3 210                      | 2 680  | 4 330                      | 3 650  |
| E Min. svängradie                 | 4 610                      | 4 460  | 3 130                      | 2 910  |
| F Max. vertikalt gräv djup        | 5 510                      | 6 420  | 5 100                      | 5 790  |

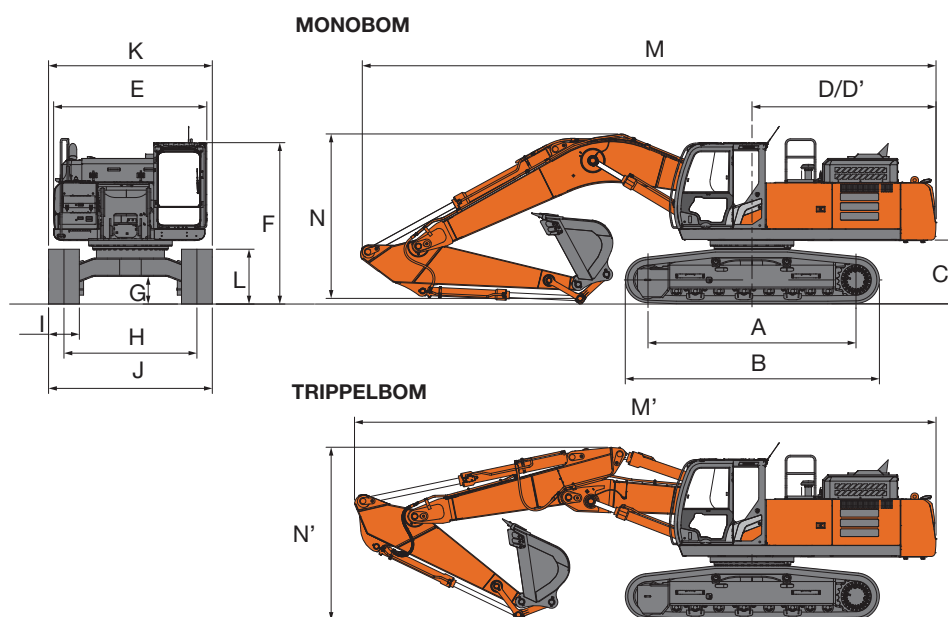
Exklusive bandplattans kam



# SPECIFIKATIONER

## ZX350LC / ZX350LCN

### MÅTT



Enhet: mm

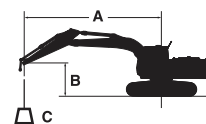
|                                      | ZAXIS 350LC | ZAXIS 350LCN |
|--------------------------------------|-------------|--------------|
| A Avstånd mellan driv- och ledarhjul | 4 050       | 4 050        |
| B Underredets längd                  | 4 970       | 4 970        |
| * C Frigångshöjd under motvikt       | 1 160       | 1 160        |
| D Bakre svängradie                   | 3 600       | 3 600        |
| D' Bakre längd                       | 3 590       | 3 590        |
| E Total bredd på överdelen           | 2 990       | 2 990        |
| F Total höjd på förarhytten          | 3 150       | 3 150        |
| * G Min. markfrigång                 | 500         | 500          |
| H Spårvidd                           | 2 590       | 2 390        |
| I Bandplattans bredd                 | G 600       | G 600        |
| J Underredets bredd                  | 3 190       | 2 990        |
| K Total bredd                        | 3 190       | 2 990        |
| * L Bandhöjd med trekams bandplattor | 1 070       | 1 070        |
| <b>MONOBOM</b>                       |             |              |
| M Total längd                        |             |              |
| Med sticka 2,67 m                    | 11 350      | 11 350       |
| Med sticka 3,20 m                    | 11 210      | 11 210       |
| N Bommens totalhöjd                  |             |              |
| Med sticka 2,67 m                    | 3 520       | 3 520        |
| Med sticka 3,20 m                    | 3 320       | 3 320        |
| <b>TRIPPELBOM</b>                    |             |              |
| M' Total längd                       |             |              |
| Med sticka 2,67 m                    | 11 330      | 11 330       |
| Med sticka 3,20 m                    | 11 210      | 11 210       |
| N' Bommens totalhöjd                 |             |              |
| Med sticka 2,67 m                    | 3 370       | 3 370        |
| Med sticka 3,20 m                    | 3 320       | 3 320        |

\* Exklusive bandplattans kam G: Trekams bandplatta

# MASKINKAPACITETER

## ZX250LC / ZX250LCN

- Obs! 1. Kapaciteten är baserad på ISO 10567.  
 2. Maskinkapaciteten överskrider inte 75 % av tiplasten med maskinen på fast och jämn mark eller 87 % av full hydraulkapacitet.  
 3. Lastpunkten är centerraden för skopans monteringsbult på stickan.  
 4. \*Anger att lasten begränsas av hydraulkapaciteten.  
 5. 0 m = Marknivå.



- A: Räckvidd  
 B: Lastpunkthöjd  
 C: Maskinkapacitet

För att få fram lyftkapaciteten subtraheras monterat redskap och snabbfäste från vikten på maskinkapaciteter.

För att avgöra lyftkapacitet så tillämpa maskinkapaciteter "Tvårs larv eller 360 grader" från tabellen och räkna bort vikten på monterat redskap och snabbkoppling.

### ZAXIS 250LC MONOBOM

Kapacitet över fram Tvårs larv eller 360 grader Enhet: kg

| Villkor       | Lastpunkts-höjd m | Räckvidd |         |         |         |         |         |        |        |        |        | Vid max. räckvidd |        |       |
|---------------|-------------------|----------|---------|---------|---------|---------|---------|--------|--------|--------|--------|-------------------|--------|-------|
|               |                   | 1,5 m    |         | 3,0 m   |         | 4,5 m   |         | 6,0 m  |        | 7,5 m  |        |                   |        | meter |
|               |                   |          |         |         |         |         |         |        |        |        |        |                   |        |       |
| Bom 6,00 m    | 6,0               |          |         |         |         |         |         | *5 740 | *5 740 | *4 910 | *4 910 | *4 370            | *4 370 | 7,67  |
| Sticka 2,96 m | 4,5               |          |         |         |         | *7 680  | *7 680  | *6 510 | *6 510 | *5 970 | 5 410  | *4 380            | *4 380 | 8,32  |
| Motvikt       | 3,0               |          |         |         |         | *10 030 | *10 030 | *7 610 | 7 270  | *6 480 | 5 240  | *4 570            | 4 210  | 8,65  |
| 6 200 kg      | 1,5               |          |         |         |         | *12 050 | 10 380  | *8 670 | 6 920  | *7 040 | 5 060  | *4 940            | 4 070  | 8,72  |
|               | 0 (Marknivå)      |          |         |         |         | *13 000 | 10 040  | *9 390 | 6 690  | 7 370  | 4 930  | *5 590            | 4 150  | 8,52  |
|               | -1,5              |          |         | *9 360  | *9 360  | *13 000 | 9 960   | *9 590 | 6 590  | 7 320  | 4 880  | 6 660             | 4 470  | 8,03  |
|               | -3,0              | *10 870  | *10 870 | *15 550 | *15 550 | *12 180 | 10 050  | *9 110 | 6 630  |        |        | *7 250            | 5 210  | 7,20  |
|               | -4,5              |          |         | *14 090 | *14 090 | *10 220 | *10 220 |        |        |        |        | *7 540            | 7 060  | 5,87  |

### ZAXIS 250LCN MONOBOM

Kapacitet över fram Tvårs larv eller 360 grader Enhet: kg

| Villkor       | Lastpunkts-höjd m | Räckvidd |         |         |         |         |         |        |        |        |        | Vid max. räckvidd |        |       |
|---------------|-------------------|----------|---------|---------|---------|---------|---------|--------|--------|--------|--------|-------------------|--------|-------|
|               |                   | 1,5 m    |         | 3,0 m   |         | 4,5 m   |         | 6,0 m  |        | 7,5 m  |        |                   |        | meter |
|               |                   |          |         |         |         |         |         |        |        |        |        |                   |        |       |
| Bom 6,00 m    | 6,0               |          |         |         |         |         |         | *5 740 | *5 740 | *4 910 | *4 910 | *4 370            | *4 370 | 7,67  |
| Sticka 2,96 m | 4,5               |          |         |         |         | *7 680  | *7 680  | *6 510 | *6 510 | *5 970 | 5 000  | *4 380            | 4 230  | 8,32  |
| Motvikt       | 3,0               |          |         |         |         | *10 030 | *10 030 | *7 610 | 6 690  | *6 480 | 4 830  | *4 570            | 3 880  | 8,65  |
| 6 200 kg      | 1,5               |          |         |         |         | *12 050 | 9 440   | *8 670 | 6 350  | *7 040 | 4 660  | *4 940            | 3 750  | 8,72  |
|               | 0 (Marknivå)      |          |         |         |         | *13 000 | 9 110   | *9 390 | 6 130  | 7 350  | 4 530  | *5 590            | 3 810  | 8,52  |
|               | -1,5              |          |         | *9 360  | *9 360  | *13 000 | 9 030   | *9 590 | 6 030  | 7 300  | 4 480  | 6 640             | 4 110  | 8,03  |
|               | -3,0              | *10 870  | *10 870 | *15 550 | *15 550 | *12 180 | 9 120   | *9 110 | 6 070  |        |        | *7 250            | 4 790  | 7,20  |
|               | -4,5              |          |         | *14 090 | *14 090 | *10 220 | 9 370   |        |        |        |        | *7 540            | 6 480  | 5,87  |

### ZAXIS 250LC TRIPPELBOM

Kapacitet över fram Tvårs larv eller 360 grader Enhet: kg

| Villkor       | Lastpunkts-höjd m | Räckvidd |         |         |         |         |         |        |        |        |        | Vid max. räckvidd |        |       |
|---------------|-------------------|----------|---------|---------|---------|---------|---------|--------|--------|--------|--------|-------------------|--------|-------|
|               |                   | 1,5 m    |         | 3,0 m   |         | 4,5 m   |         | 6,0 m  |        | 7,5 m  |        |                   |        | meter |
|               |                   |          |         |         |         |         |         |        |        |        |        |                   |        |       |
| Trippelbom    | 9,0               |          |         |         |         | *7 130  | *7 130  |        |        |        |        | *6 110            | *6 110 | 5,17  |
| Sticka 2,96 m | 7,5               |          |         |         |         | *6 870  | *6 870  | *5 960 | *5 960 |        |        | *5 150            | *5 150 | 6,81  |
| Motvikt       | 6,0               |          |         | *5 650  | *5 650  | *7 230  | *7 230  | *6 000 | *6 000 | *5 110 | *5 110 | *4 530            | *4 530 | 7,84  |
| 6 200 kg      | 4,5               |          |         | *13 730 | *13 730 | *8 590  | *8 590  | *6 440 | *6 440 | *5 250 | *5 250 | *4 240            | *4 240 | 8,47  |
|               | 3,0               | *13 650  | *13 650 | *16 160 | *16 160 | *11 360 | 11 170  | *7 270 | *7 270 | *5 570 | 5 350  | *4 150            | 4 040  | 8,80  |
|               | 1,5               |          |         | *17 400 | *17 400 | *13 030 | *11 000 | *8 450 | *7 500 | *6 030 | 5 240  | *4 220            | 3 920  | 8,87  |
|               | 0 (Marknivå)      | *10 360  | *10 360 | *19 550 | *19 550 | *13 030 | 10 960  | *9 550 | 7 200  | *6 560 | 5 040  | *4 470            | 4 000  | 8,67  |
|               | -1,5              | *15 020  | *15 020 | *20 600 | 20 550  | *13 150 | 10 540  | *9 630 | 6 880  | *7 040 | 4 890  | *4 970            | 4 320  | 8,19  |
|               | -3,0              | *20 060  | *20 060 | *20 310 | *20 310 | *13 140 | 10 370  | *8 970 | 6 700  |        |        | *4 910            | *4 910 | 7,37  |
|               | -4,5              | *23 580  | *23 580 | *15 990 | *15 990 | *9 500  | *9 500  |        |        |        |        | *6 480            | *6 480 | 5,99  |

### ZAXIS 250LCN TRIPPELBOM

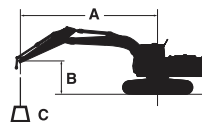
Kapacitet över fram Tvårs larv eller 360 grader Enhet: kg

| Villkor       | Lastpunkts-höjd m | Räckvidd |         |         |         |         |         |        |        |        |        | Vid max. räckvidd |        |       |
|---------------|-------------------|----------|---------|---------|---------|---------|---------|--------|--------|--------|--------|-------------------|--------|-------|
|               |                   | 1,5 m    |         | 3,0 m   |         | 4,5 m   |         | 6,0 m  |        | 7,5 m  |        |                   |        | meter |
|               |                   |          |         |         |         |         |         |        |        |        |        |                   |        |       |
| Trippelbom    | 9,0               |          |         |         |         | *7 130  | *7 130  |        |        |        |        | *6 110            | *6 110 | 5,17  |
| Sticka 2,96 m | 7,5               |          |         |         |         | *6 870  | *6 870  | *5 960 | *5 960 |        |        | *5 150            | *5 150 | 6,81  |
| Motvikt       | 6,0               |          |         | *5 650  | *5 650  | *7 230  | *7 230  | *6 000 | *6 000 | *5 110 | 5 090  | *4 530            | *4 530 | 7,84  |
| 6 200 kg      | 4,5               |          |         | *13 730 | *13 730 | *8 590  | *8 590  | *6 440 | *6 440 | *5 250 | 5 090  | *4 240            | 4 040  | 8,47  |
|               | 3,0               | *13 650  | *13 650 | *16 160 | *16 160 | *11 360 | 10 390  | *7 270 | *6 880 | *5 570 | *5 000 | *4 150            | 3 720  | 8,80  |
|               | 1,5               |          |         | *17 400 | *17 400 | *13 030 | *10 130 | *8 450 | 6 970  | *6 030 | 4 830  | *4 220            | 3 600  | 8,87  |
|               | 0 (Marknivå)      | *10 360  | *10 360 | *19 550 | 18 740  | *13 030 | 9 990   | *9 550 | 6 620  | *6 560 | 4 630  | *4 470            | 3 670  | 8,67  |
|               | -1,5              | *15 020  | *15 020 | *20 600 | 18 170  | *13 150 | 9 580   | *9 630 | 6 310  | *7 040 | 4 490  | *4 970            | 3 960  | 8,19  |
|               | -3,0              | *20 060  | *20 060 | *20 310 | 18 100  | *13 140 | 9 420   | *8 970 | 6 130  |        |        | *4 910            | 4 620  | 7,37  |
|               | -4,5              | *23 580  | *23 580 | *15 990 | *15 990 | *9 500  | 9 400   |        |        |        |        | *6 480            | *6 480 | 5,99  |

# MASKINKAPACITETER

## ZX300LC / ZX300LCN

- Obs! 1. Kapaciteten är baserad på ISO 10567.  
 2. Maskinkapaciteten överskrider inte 75 % av tipplasten med maskinen på fast och jämn mark eller 87 % av full hydraulkapacitet.  
 3. Lastpunkten är centerraden för skopans monteringsbult på stickan.  
 4. \*Anger att lasten begränsas av hydraulkapaciteten.  
 5. 0 m = Marknivå.



- A: Räckvidd  
 B: Lastpunktshöjd  
 C: Maskinkapacitet

För att få fram lyftkapaciteten subtraheras monterat redskap och snabbfäste från vikten på maskinkapaciteter.

För att avgöra lyftkapacitet så tillämpa maskinkapaciteter "Tvärs larv eller 360 grader" från tabellen och räkna bort vikten på monterat redskap och snabbkoppling.

### ZAXIS 300LC MONOBOM

Kapacitet över fram Tvärs larv eller 360 grader Enhet: kg

| Villkor   | Lastpunkts-höjd m | Räckvidd |         |         |         |         |         |         |        |        |       |        |       | Vid max. räckvidd |        |       |
|---|-------------------|----------|---------|---------|---------|---------|---------|---------|--------|--------|-------|--------|-------|-------------------|--------|-------|
|   |                   | 1,5 m    |         | 3,0 m   |         | 4,5 m   |         | 6,0 m   |        | 7,5 m  |       | 9,0 m  |       |                   |        | meter |
|   |                   |          |         |         |         |         |         |         |        |        |       |        |       |                   |        |       |
| Bom 6,20 m<br>Sticka 2,42 m<br>Motvikt 5 600 kg | 6,0               |          |         |         |         |         |         | *7 960  | *7 960 |        |       |        |       | *7 730            | 6 070  | 7,46  |
|   | 4,5               |          |         |         |         | *11 170 | *11 170 | *8 940  | 8 300  | *7 950 | 5 920 |        |       | *7 790            | 5 230  | 8,11  |
|   | 3,0               |          |         |         |         | *14 050 | 11 810  | *10 210 | 7 880  | *8 510 | 5 730 |        |       | 7 540             | 4 810  | 8,44  |
|   | 1,5               |          |         |         |         |         |         | *11 300 | 7 530  | 8 840  | 5 550 |        |       | 7 370             | 4 670  | 8,49  |
|   | 0 (Marknivå)      |          |         |         |         | *16 180 | 11 000  | *11 860 | 7 330  | 8 710  | 5 430 |        |       | 7 590             | 4 780  | 8,27  |
|   | -1,5              |          |         | *10 340 | *10 340 | *15 590 | 11 020  | *11 750 | 7 280  | 8 690  | 5 420 |        |       | 8 320             | 5 210  | 7,75  |
|   | -3,0              |          |         | *18 600 | *18 600 | *14 090 | 11 180  | *10 720 | 7 380  |        |       |        |       | *8 980            | 6 210  | 6,86  |
|   | -4,5              |          |         | *14 400 | *14 400 | *10 990 | *10 990 |         |        |        |       |        |       | *8 840            | *8 840 | 5,42  |
| Bom 6,20 m<br>Sticka 3,11 m<br>Motvikt 5 600 kg | 6,0               |          |         |         |         |         |         | *7 080  | *7 080 | *6 880 | 6 160 |        |       | *4 720            | *4 720 | 8,19  |
|   | 4,5               |          |         |         |         | *9 760  | *9 760  | *8 120  | *8 120 | *7 320 | 6 010 |        |       | *4 710            | 4 660  | 8,78  |
|   | 3,0               |          |         |         |         | *12 680 | 12 220  | *9 500  | 8 030  | *8 000 | 5 800 | *5 550 | 4 390 | *4 870            | 4 320  | 9,09  |
|   | 1,5               |          |         |         |         | *15 050 | 11 420  | *10 790 | 7 630  | *8 710 | 5 590 | *6 380 | 4 290 | *5 200            | 4 200  | 9,14  |
|   | 0 (Marknivå)      |          |         |         |         | *16 080 | 11 040  | *11 630 | 7 360  | 8 710  | 5 430 |        |       | *5 780            | 4 270  | 8,93  |
|   | -1,5              | *6 800   | *6 800  | *10 230 | *10 230 | *16 000 | 10 950  | *11 840 | 7 240  | 8 620  | 5 350 |        |       | *6 780            | 4 580  | 8,45  |
|   | -3,0              | *11 880  | *11 880 | *16 470 | *16 470 | *14 990 | 11 040  | *11 290 | 7 260  | *8 610 | 5 400 |        |       | *8 340            | 5 280  | 7,65  |
|   | -4,5              |          |         | *17 380 | *17 380 | *12 750 | 11 300  | *9 410  | 7 470  |        |       |        |       | *8 520            | 6 880  | 6,39  |

### ZAXIS 300LCN MONOBOM

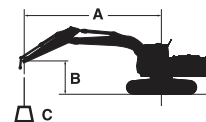
Kapacitet över fram Tvärs larv eller 360 grader Enhet: kg

| Villkor   | Lastpunkts-höjd m | Räckvidd |         |         |         |         |         |         |        |        |       |        |       | Vid max. räckvidd |        |       |
|---|-------------------|----------|---------|---------|---------|---------|---------|---------|--------|--------|-------|--------|-------|-------------------|--------|-------|
|   |                   | 1,5 m    |         | 3,0 m   |         | 4,5 m   |         | 6,0 m   |        | 7,5 m  |       | 9,0 m  |       |                   |        | meter |
|   |                   |          |         |         |         |         |         |         |        |        |       |        |       |                   |        |       |
| Bom 6,20 m<br>Sticka 2,42 m<br>Motvikt 5 600 kg | 6,0               |          |         |         |         |         |         | *7 960  | 7 940  |        |       |        |       | *7 730            | 5 580  | 7,46  |
|   | 4,5               |          |         |         |         | *11 170 | *11 170 | *8 940  | 7 610  | *7 950 | 5 440 |        |       | *7 790            | 4 800  | 8,11  |
|   | 3,0               |          |         |         |         | *14 050 | 10 690  | *10 210 | 7 200  | *8 510 | 5 250 |        |       | 7 490             | 4 400  | 8,44  |
|   | 1,5               |          |         |         |         |         |         | *11 300 | 6 860  | 8 780  | 5 080 |        |       | 7 320             | 4 270  | 8,49  |
|   | 0 (Marknivå)      |          |         |         |         | *16 180 | 9 900   | *11 860 | 6 660  | 8 650  | 4 960 |        |       | 7 530             | 4 370  | 8,27  |
|   | -1,5              |          |         | *10 340 | *10 340 | *15 590 | 9 920   | *11 750 | 6 610  | 8 630  | 4 940 |        |       | 8 260             | 4 750  | 7,75  |
|   | -3,0              |          |         | *18 600 | *18 600 | *14 090 | 10 080  | *10 720 | 6 710  |        |       |        |       | *8 980            | 5 660  | 6,86  |
|   | -4,5              |          |         | *14 400 | *14 400 | *10 990 | 10 450  |         |        |        |       |        |       | *8 840            | 8 060  | 5,42  |
| Bom 6,20 m<br>Sticka 3,11 m<br>Motvikt 5 600 kg | 6,0               |          |         |         |         |         |         | *7 080  | *7 080 | *6 880 | 5 680 |        |       | *4 720            | *4 720 | 8,19  |
|   | 4,5               |          |         |         |         | *9 760  | *9 760  | *8 120  | 7 780  | *7 320 | 5 530 |        |       | *4 710            | 4 270  | 8,78  |
|   | 3,0               |          |         |         |         | *12 680 | 11 080  | *9 500  | 7 350  | *8 000 | 5 320 | *5 550 | 4 020 | *4 870            | 3 960  | 9,09  |
|   | 1,5               |          |         |         |         | *15 050 | 10 310  | *10 790 | 6 950  | *8 710 | 5 110 | *6 380 | 3 930 | *5 200            | 3 840  | 9,14  |
|   | 0 (Marknivå)      |          |         |         |         | *16 080 | 9 940   | *11 630 | 6 690  | 8 650  | 4 950 |        |       | *5 780            | 3 900  | 8,93  |
|   | -1,5              | *6 800   | *6 800  | *10 230 | *10 230 | *16 000 | 9 850   | *11 840 | 6 570  | 8 570  | 4 880 |        |       | *6 780            | 4 180  | 8,45  |
|   | -3,0              | *11 880  | *11 880 | *16 470 | *16 470 | *14 990 | 9 940   | *11 290 | 6 600  | *8 610 | 4 930 |        |       | *8 340            | 4 820  | 7,65  |
|   | -4,5              |          |         | *17 380 | *17 380 | *12 750 | 10 200  | *9 410  | 6 800  |        |       |        |       | *8 520            | 6 280  | 6,39  |

# MASKINKAPACITETER

## ZX300LC / ZX300LCN

- Obs! 1. Kapaciteten är baserad på ISO 10567.  
 2. Maskinkapaciteten överskrider inte 75 % av tipplasten med maskinen på fast och jämn mark eller 87 % av full hydraulkapacitet.  
 3. Lastpunkten är centerradn för skopans monteringsbult på stickan.  
 4. \*Anger att lasten begränsas av hydraulkapaciteten.  
 5. 0 m = Marknivå.



- A: Räckvidd  
 B: Lastpunktshöjd  
 C: Maskinkapacitet

För att få fram lyftkapaciteten subtraheras monterat redskap och snabbfäste från vikten på maskinkapaciteter.

För att avgöra lyftkapacitet så tillämpa maskinkapaciteter "Tvärs larv eller 360 grader" från tabellen och räkna bort vikten på monterat redskap och snabbkoppling.

### ZAXIS 300LC TRIPPELBOM

Kapacitet över fram Tvärs larv eller 360 grader Enhet: kg

| Villkor   | Lastpunkts-höjd<br>m | Räckvidd |         |         |         |         |         |         |        |        |        |        |        | Vid max. räckvidd |        |        |        |      |
|---|----------------------|----------|---------|---------|---------|---------|---------|---------|--------|--------|--------|--------|--------|-------------------|--------|--------|--------|------|
|   |                      | 1,5 m    |         | 3,0 m   |         | 4,5 m   |         | 6,0 m   |        | 7,5 m  |        | 9,0 m  |        |                   |        | meter  |        |      |
|   |                      |          |         |         |         |         |         |         |        |        |        |        |        |                   |        |        |        |      |
| Trippelbom<br>Sticka 2,42 m<br>Motvikt 5 600 kg | 9,0                  |          |         |         |         |         |         |         |        |        |        |        |        |                   |        | *7 550 | *7 550 | 4,65 |
|   | 7,5                  |          |         |         |         |         |         |         |        |        |        |        |        |                   |        | *5 630 | *5 630 | 6,41 |
|   | 6,0                  |          |         | *10 270 | *10 270 |         |         |         |        |        |        |        |        |                   |        | *4 870 | *4 870 | 7,47 |
|   | 4,5                  |          |         | *13 910 | *13 910 | *9 580  | *9 580  |         |        |        |        |        |        |                   |        | *4 530 | *4 530 | 8,12 |
|   | 3,0                  |          |         | *18 390 | *18 390 | *13 570 | 12 200  | *7 770  | *7 770 |        |        |        |        |                   |        | *4 430 | *4 430 | 8,45 |
|   | 1,5                  |          |         | *22 650 | *22 650 | *16 220 | 12 620  | *10 430 | 8 240  | *6 030 | 5 540  |        |        |                   |        | *4 510 | *4 510 | 8,50 |
|   | 0 (Marknivå)         | *14 070  | *14 070 | *25 200 | 23 090  | *16 260 | 11 950  | *10 350 | *7 780 | *6 830 | 5 470  |        |        |                   |        | *4 800 | 4 750  | 8,28 |
|   | -1,5                 | *21 260  | *21 260 | *25 500 | 22 760  | *16 530 | 11 620  | *11 360 | 7 550  | *6 420 | 5 420  |        |        |                   |        | *5 400 | 5 190  | 7,76 |
| -3,0  | *28 700              | *28 700  | *23 610 | 22 920  | *15 130 | 11 480  | *9 530  | 7 460   |        |        |        |        |        |                   | *5 470 | *5 470 | 6,86   |      |
| Trippelbom<br>Sticka 3,11 m<br>Motvikt 5 600 kg | 9,0                  |          |         |         |         | *6 940  | *6 940  |         |        |        |        |        |        |                   |        | *5 790 | *5 790 | 5,79 |
|   | 7,5                  |          |         |         |         | *6 640  | *6 640  | *5 700  | *5 700 |        |        |        |        |                   |        | *4 650 | *4 650 | 7,27 |
|   | 6,0                  |          |         |         |         | *7 180  | *7 180  | *5 800  | *5 800 | *4 940 | *4 940 |        |        |                   |        | *4 130 | *4 130 | 8,22 |
|   | 4,5                  |          |         | *13 650 | *13 650 | *8 410  | *8 410  | *6 270  | *6 270 | *5 080 | *5 080 |        |        |                   |        | *3 880 | *3 880 | 8,81 |
|   | 3,0                  | *12 420  | *12 420 | *19 550 | *19 550 | *11 310 | *11 310 | *7 810  | *7 810 | *5 430 | *5 430 | *4 180 | *4 180 |                   |        | *3 800 | *3 800 | 9,12 |
|   | 1,5                  |          |         | *21 620 | *21 620 | *16 180 | 12 080  | *9 470  | 8 410  | *5 920 | 5 730  | *4 450 | 4 270  |                   |        | *3 860 | *3 860 | 9,16 |
|   | 0 (Marknivå)         | *12 240  | *12 240 | *24 080 | 23 580  | *16 170 | 12 170  | *11 020 | 7 990  | *6 480 | 5 630  |        |        |                   |        | *4 080 | *4 080 | 8,96 |
|   | -1,5                 | *16 940  | *16 940 | *25 470 | 22 870  | *16 310 | 11 690  | *10 890 | 7 680  | *7 010 | 5 440  |        |        |                   |        | *4 520 | *4 520 | 8,48 |
| -3,0  | *21 680              | *21 680  | *24 910 | 22 750  | *16 300 | 11 530  | *11 240 | 7 440   | *6 410 | 5 420  |        |        |        |                   | *5 340 | 5 270  | 7,68   |      |
| -4,5  | *24 440              | *24 440  | *19 950 | *19 950 | *12 150 | 11 470  |         |         |        |        |        |        |        |                   | *6 550 | *6 550 | 5,92   |      |

### ZAXIS 300LCN TRIPPELBOM

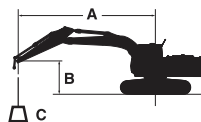
Kapacitet över fram Tvärs larv eller 360 grader Enhet: kg

| Villkor   | Lastpunkts-höjd<br>m | Räckvidd |         |         |         |         |         |         |        |        |        |        |       | Vid max. räckvidd |        |        |        |      |
|---|----------------------|----------|---------|---------|---------|---------|---------|---------|--------|--------|--------|--------|-------|-------------------|--------|--------|--------|------|
|   |                      | 1,5 m    |         | 3,0 m   |         | 4,5 m   |         | 6,0 m   |        | 7,5 m  |        | 9,0 m  |       |                   |        | meter  |        |      |
|   |                      |          |         |         |         |         |         |         |        |        |        |        |       |                   |        |        |        |      |
| Trippelbom<br>Sticka 2,42 m<br>Motvikt 5 600 kg | 9,0                  |          |         |         |         |         |         |         |        |        |        |        |       |                   |        | *7 550 | *7 550 | 4,65 |
|   | 7,5                  |          |         |         |         |         |         |         |        |        |        |        |       |                   |        | *5 630 | *5 630 | 6,41 |
|   | 6,0                  |          |         | *10 270 | *10 270 |         |         |         |        |        |        |        |       |                   |        | *4 870 | *4 870 | 7,47 |
|   | 4,5                  |          |         | *13 910 | *13 910 | *9 580  | *9 580  |         |        |        |        |        |       |                   |        | *4 530 | *4 530 | 8,12 |
|   | 3,0                  |          |         | *18 390 | *18 390 | *13 570 | 11 230  | *7 770  | 7 420  |        |        |        |       |                   |        | *4 430 | 4 340  | 8,45 |
|   | 1,5                  |          |         | *22 650 | 21 340  | *16 220 | 11 460  | *10 430 | 7 540  | *6 030 | 5 050  |        |       |                   |        | *4 510 | 4 220  | 8,50 |
|   | 0 (Marknivå)         | *14 070  | *14 070 | *25 200 | 20 300  | *16 260 | 10 810  | *10 350 | 7 170  | *6 830 | 4 980  |        |       |                   |        | *4 800 | 4 330  | 8,28 |
|   | -1,5                 | *21 260  | *21 260 | *25 500 | 19 990  | *16 530 | 10 490  | *11 360 | 6 870  | *6 420 | 4 930  |        |       |                   |        | *5 400 | 4 730  | 7,76 |
| -3,0  | *28 700              | *28 700  | *23 610 | 20 140  | *15 130 | 10 360  | *9 530  | 6 780   |        |        |        |        |       |                   | *5 470 | *5 470 | 6,86   |      |
| Trippelbom<br>Sticka 3,11 m<br>Motvikt 5 600 kg | 9,0                  |          |         |         |         | *6 940  | *6 940  |         |        |        |        |        |       |                   |        | *5 790 | *5 790 | 5,79 |
|   | 7,5                  |          |         |         |         | *6 640  | *6 640  | *5 700  | *5 700 |        |        |        |       |                   |        | *4 650 | *4 650 | 7,27 |
|   | 6,0                  |          |         |         |         | *7 180  | *7 180  | *5 800  | *5 800 | *4 940 | *4 940 |        |       |                   |        | *4 130 | *4 130 | 8,22 |
|   | 4,5                  |          |         | *13 650 | *13 650 | *8 410  | *8 410  | *6 270  | *6 270 | *5 080 | *5 080 |        |       |                   |        | *3 880 | *3 880 | 8,81 |
|   | 3,0                  | *12 420  | *12 420 | *19 550 | *19 550 | *11 310 | 11 210  | *7 810  | *7 810 | *5 430 | 5 400  | *4 180 | 3 980 |                   |        | *3 800 | *3 800 | 9,12 |
|   | 1,5                  |          |         | *21 620 | 21 460  | *16 180 | 11 820  | *9 470  | 7 710  | *5 920 | *5 320 | *4 450 | 3 900 |                   |        | *3 860 | 3 780  | 9,16 |
|   | 0 (Marknivå)         | *12 240  | *12 240 | *24 080 | 20 750  | *16 170 | 11 030  | *11 020 | 7 300  | *6 480 | 5 140  |        |       |                   |        | *4 080 | 3 850  | 8,96 |
|   | -1,5                 | *16 940  | *16 940 | *25 470 | 20 080  | *16 310 | 10 560  | *10 890 | 6 990  | *7 010 | 4 960  |        |       |                   |        | *4 520 | 4 150  | 8,48 |
| -3,0  | *21 680              | *21 680  | *24 910 | 19 970  | *16 300 | 10 410  | *11 240 | 6 750   | *6 410 | 4 940  |        |        |       |                   | *5 340 | 4 800  | 7,68   |      |
| -4,5  | *24 440              | *24 440  | *19 950 | *19 950 | *12 150 | 10 340  |         |         |        |        |        |        |       |                   | *6 550 | *6 550 | 5,92   |      |

# MASKINKAPACITETER

## ZX350LC / ZX350LCN

- Obs!
1. Kapaciteten är baserad på ISO 10567.
  2. Maskinkapaciteten överskrider inte 75 % av tipplasten med maskinen på fast och jämn mark eller 87 % av full hydraulkapacitet.
  3. Lastpunkten är centerraden för skopans monteringsbult på stickan.
  4. \*Anger att lasten begränsas av hydraulkapaciteten.
  5. 0 m = Marknivå.



- A: Räckvidd  
B: Lastpunktshöjd  
C: Maskinkapacitet

För att få fram lyftkapaciteten subtraheras monterat redskap och snabbfäste från vikten på maskinkapaciteter.

För att avgöra lyftkapacitet så tillämpa maskinkapaciteter "Tvärs larv eller 360 grader" från tabellen och räkna bort vikten på monterat redskap och snabbkoppling.

### ZAXIS 350LC MONOBOM

Kapacitet över fram Tvärs larv eller 360 grader Enhet: kg

| Villkor   | Lastpunkts-<br>höjd<br>m | Räckvidd |         |         |         |         |         |         |         |         |       |        |       | Vid max. räckvidd |       |       |
|---|--------------------------|----------|---------|---------|---------|---------|---------|---------|---------|---------|-------|--------|-------|-------------------|-------|-------|
|   |                          | 1,5 m    |         | 3,0 m   |         | 4,5 m   |         | 6,0 m   |         | 7,5 m   |       | 9,0 m  |       |                   |       | meter |
|   |                          |          |         |         |         |         |         |         |         |         |       |        |       |                   |       |       |
| Bom 6,40 m<br>Sticka 2,67 m<br>Motvikt 7 600 kg | 6,0                      |          |         |         |         |         |         | *10 360 | *10 360 | *9 620  | 7 590 |        |       | *9 530            | 6 810 | 8,00  |
|   | 4,5                      |          |         |         |         | *14 930 | *14 930 | *11 690 | 10 310  | *10 130 | 7 390 |        |       | 9 120             | 5 980 | 8,58  |
|   | 3,0                      |          |         |         |         | *18 360 | 14 530  | *13 250 | 9 740   | *10 880 | 7 120 |        |       | 8 530             | 5 560 | 8,87  |
|   | 1,5                      |          |         |         |         |         |         | *14 490 | 9 290   | 10 730  | 6 870 |        |       | 8 370             | 5 420 | 8,89  |
|   | 0 (Marknivå)             |          |         |         |         | *20 280 | 13 540  | 14 700  | 9 030   | 10 550  | 6 700 |        |       | 8 620             | 5 560 | 8,65  |
|   | -1,5                     |          |         | *13 880 | *13 880 | *19 300 | 13 560  | 14 620  | 8 960   | 10 510  | 6 660 |        |       | 9 410             | 6 030 | 8,13  |
|   | -3,0                     |          |         | *22 180 | *22 180 | *17 220 | 13 770  | *13 290 | 9 070   |         |       |        |       | *10 400           | 7 090 | 7,26  |
|   | -4,5                     |          |         | *16 860 | *16 860 | *13 370 | *13 370 |         |         |         |       |        |       | *9 920            | 9 720 | 5,88  |
| Bom 6,40 m<br>Sticka 3,20 m<br>Motvikt 7 600 kg | 6,0                      |          |         |         |         |         |         |         |         | *8 950  | 7 700 |        |       | *6 280            | 6 140 | 8,58  |
|   | 4,5                      |          |         |         |         |         |         | *10 940 | 10 480  | *9 580  | 7 470 | *7 450 | 5 590 | *6 310            | 5 460 | 9,12  |
|   | 3,0                      |          |         |         |         | *17 140 | 14 940  | *12 620 | 9 890   | *10 440 | 7 180 | 8 370  | 5 460 | *6 530            | 5 100 | 9,39  |
|   | 1,5                      |          |         |         |         | *19 640 | 13 980  | *14 060 | 9 380   | 10 770  | 6 900 | 8 220  | 5 320 | *6 970            | 4 980 | 9,42  |
|   | 0 (Marknivå)             |          |         |         |         | *20 390 | 13 570  | 14 740  | 9 050   | 10 550  | 6 690 | 8 120  | 5 230 | *7 730            | 5 080 | 9,19  |
|   | -1,5                     |          |         | *13 310 | *13 310 | *19 860 | 13 490  | 14 580  | 8 920   | 10 450  | 6 600 |        |       | 8 490             | 5 450 | 8,70  |
|   | -3,0                     | *15 620  | *15 620 | *21 060 | *21 060 | *18 220 | 13 630  | *13 890 | 8 960   | 10 510  | 6 660 |        |       | 9 800             | 6 260 | 7,90  |
|   | -4,5                     |          |         | *19 890 | *19 890 | *15 090 | 13 970  | *11 370 | 9 220   |         |       |        |       | *9 660            | 8 060 | 6,66  |

### ZAXIS 350LCN MONOBOM

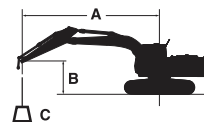
Kapacitet över fram Tvärs larv eller 360 grader Enhet: kg

| Villkor   | Lastpunkts-<br>höjd<br>m | Räckvidd |         |         |         |         |        |         |        |         |       |        |       | Vid max. räckvidd |       |       |
|---|--------------------------|----------|---------|---------|---------|---------|--------|---------|--------|---------|-------|--------|-------|-------------------|-------|-------|
|   |                          | 1,5 m    |         | 3,0 m   |         | 4,5 m   |        | 6,0 m   |        | 7,5 m   |       | 9,0 m  |       |                   |       | meter |
|   |                          |          |         |         |         |         |        |         |        |         |       |        |       |                   |       |       |
| Bom 6,40 m<br>Sticka 2,67 m<br>Motvikt 7 600 kg | 6,0                      |          |         |         |         |         |        | *10 360 | 10 010 | *9 620  | 7 040 |        |       | *9 530            | 6 320 | 8,00  |
|   | 4,5                      |          |         |         |         | *14 930 | 14 520 | *11 690 | 9 530  | *10 130 | 6 840 |        |       | 9 100             | 5 530 | 8,58  |
|   | 3,0                      |          |         |         |         | *18 360 | 13 250 | *13 250 | 8 970  | *10 880 | 6 570 |        |       | 8 510             | 5 130 | 8,87  |
|   | 1,5                      |          |         |         |         |         |        | *14 490 | 8 520  | 10 700  | 6 330 |        |       | 8 350             | 5 000 | 8,89  |
|   | 0 (Marknivå)             |          |         |         |         | *20 280 | 12 290 | 14 660  | 8 270  | 10 520  | 6 170 |        |       | 8 600             | 5 120 | 8,65  |
|   | -1,5                     |          |         | *13 880 | *13 880 | *19 300 | 12 320 | 14 580  | 8 210  | 10 480  | 6 130 |        |       | 9 380             | 5 550 | 8,13  |
|   | -3,0                     |          |         | *22 180 | *22 180 | *17 220 | 12 510 | *13 290 | 8 320  |         |       |        |       | *10 400           | 6 530 | 7,26  |
|   | -4,5                     |          |         | *16 860 | *16 860 | *13 370 | 12 940 |         |        |         |       |        |       | *9 920            | 8 930 | 5,88  |
| Bom 6,40 m<br>Sticka 3,20 m<br>Motvikt 7 600 kg | 6,0                      |          |         |         |         |         |        |         |        | *8 950  | 7 150 |        |       | *6 280            | 5 690 | 8,58  |
|   | 4,5                      |          |         |         |         |         |        | *10 940 | 9 700  | *9 580  | 6 920 | *7 450 | 5 170 | *6 310            | 5 050 | 9,12  |
|   | 3,0                      |          |         |         |         | *17 140 | 13 650 | *12 620 | 9 120  | *10 440 | 6 630 | 8 350  | 5 040 | *6 530            | 4 710 | 9,39  |
|   | 1,5                      |          |         |         |         | *19 640 | 12 710 | *14 060 | 8 620  | 10 740  | 6 360 | 8 200  | 4 910 | *6 970            | 4 590 | 9,42  |
|   | 0 (Marknivå)             |          |         |         |         | *20 390 | 12 320 | 14 700  | 8 300  | 10 520  | 6 160 | 8 100  | 4 810 | *7 730            | 4 680 | 9,19  |
|   | -1,5                     |          |         | *13 310 | *13 310 | *19 860 | 12 240 | 14 540  | 8 170  | 10 420  | 6 070 |        |       | 8 470             | 5 020 | 8,70  |
|   | -3,0                     | *15 620  | *15 620 | *21 060 | *21 060 | *18 220 | 12 370 | *13 890 | 8 210  | 10 480  | 6 130 |        |       | 9 770             | 5 760 | 7,90  |
|   | -4,5                     |          |         | *19 890 | *19 890 | *15 090 | 12 710 | *11 370 | 8 460  |         |       |        |       | *9 660            | 7 410 | 6,66  |

# MASKINKAPACITETER

## ZX350LC / ZX350LCN

- Obs! 1. Kapaciteten är baserad på ISO 10567.  
 2. Maskinkapaciteten överskrider inte 75 % av tipplasten med maskinen på fast och jämn mark eller 87 % av full hydraulkapacitet.  
 3. Lastpunkten är centerradn för skopans monteringsbult på stickan.  
 4. \*Anger att lasten begränsas av hydraulkapaciteten.  
 5. 0 m = Marknivå.



- A: Räckvidd  
 B: Lastpunkthöjd  
 C: Maskinkapacitet

För att få fram lyftkapaciteten subtraheras monterat redskap och snabbfäste från vikten på maskinkapaciteter.

För att avgöra lyftkapacitet så tillämpa maskinkapaciteter "Tvärs larv eller 360 grader" från tabellen och räkna bort vikten på monterat redskap och snabbkoppling.

### ZAXIS 350LC TRIPPELBOM

Kapacitet över fram Tvärs larv eller 360 grader Enhet: kg

| Villkor   | Lastpunkts-höjd<br>m | Räckvidd |         |         |         |         |         |         |         |         |        |        |         | Vid max. räckvidd |        |       |
|---|----------------------|----------|---------|---------|---------|---------|---------|---------|---------|---------|--------|--------|---------|-------------------|--------|-------|
|   |                      | 1,5 m    |         | 3,0 m   |         | 4,5 m   |         | 6,0 m   |         | 7,5 m   |        | 9,0 m  |         |                   |        | meter |
|   |                      |          |         |         |         |         |         |         |         |         |        |        |         |                   |        |       |
| Trippelbom<br>Sticka 2,67 m<br>Motvikt 7 600 kg | 9,0                  |          |         |         |         | *11 630 | *11 630 |         |         |         |        |        |         | *9 920            | *9 920 | 5,73  |
|   | 7,5                  |          |         |         |         | *11 490 | *11 490 | *9 520  | *9 520  |         |        |        |         | *8 020            | *8 020 | 7,19  |
|   | 6,0                  |          |         | *14 850 | *14 850 | *12 700 | *12 700 | *9 880  | *9 880  | *8 270  | 7 660  |        |         | *7 160            | 6 530  | 8,12  |
|   | 4,5                  |          |         | *22 560 | *22 560 | *16 240 | 15 960  | *10 970 | 10 530  | *8 590  | 7 610  |        |         | *6 750            | 5 750  | 8,70  |
|   | 3,0                  |          |         | *25 510 | *25 510 | *19 820 | 15 580  | *12 790 | 10 780  | *9 240  | 7 410  |        |         | *6 630            | 5 360  | 8,98  |
|   | 1,5                  |          |         | *28 700 | *28 700 | *20 330 | 15 520  | *14 970 | 10 190  | *10 070 | 7 130  | *6 740 | 5 250   | *6 740            | 5 240  | 9,00  |
|   | 0 (Marknivå)         | *18 540  | *18 540 | *31 640 | 28 140  | *20 390 | 14 630  | *14 960 | 9 700   | 10 690  | 6 850  |        |         | *7 120            | 5 390  | 8,77  |
|   | -1,5                 | *25 970  | *25 970 | *31 800 | 27 740  | *20 680 | 14 190  | *15 090 | 9 310   | 10 590  | 6 670  |        |         | *7 620            | 5 870  | 8,25  |
|   | -3,0                 | *33 730  | *33 730 | *29 510 | 27 910  | *19 440 | 14 080  | *12 970 | 9 130   |         |        |        |         | *6 350            | *6 350 | 7,36  |
| -4,5  |                      |          | *19 950 | *19 950 | *11 860 | *11 860 |         |         |         |         |        |        | *10 450 | *10 450           | 4,80   |       |
| Trippelbom<br>Sticka 3,2 m<br>Motvikt 7 600 kg  | 10,5                 |          |         |         |         |         |         |         |         |         |        |        |         | *9 330            | *9 330 | 4,38  |
|   | 9,0                  |          |         |         |         |         |         | *9 070  | *9 070  |         |        |        |         | *7 270            | *7 270 | 6,55  |
|   | 7,5                  |          |         |         |         |         |         | *8 890  | *8 890  | *7 660  | *7 660 |        |         | *6 520            | *6 520 | 7,86  |
|   | 6,0                  |          |         |         |         | *11 660 | *11 660 | *9 270  | *9 270  | *7 760  | *7 750 |        |         | *6 200            | 5 860  | 8,72  |
|   | 4,5                  |          |         | *24 710 | *24 710 | *14 410 | *14 410 | *10 270 | *10 270 | *8 140  | 7 660  | *6 770 | 5 540   | *6 010            | 5 230  | 9,25  |
|   | 3,0                  | *19 630  | *19 630 | *25 360 | *25 360 | *19 680 | 15 700  | *11 960 | 10 310  | *8 800  | 7 480  | *7 190 | 5 460   | *5 910            | 4 910  | 9,52  |
|   | 1,5                  |          |         | *27 570 | *27 570 | *20 340 | *15 760 | *14 190 | 10 370  | *9 640  | 7 280  | *7 560 | 5 310   | *6 000            | 4 810  | 9,54  |
|   | 0 (Marknivå)         | *16 070  | *16 070 | *30 630 | 28 610  | *20 290 | 14 850  | *14 890 | 9 810   | *10 510 | 6 970  | *7 780 | 5 180   | *6 310            | 4 920  | 9,32  |
|   | -1,5                 | *21 660  | *21 660 | *31 960 | 27 840  | *20 490 | 14 260  | *15 070 | 9 440   | 10 640  | 6 700  |        |         | *6 900            | 5 290  | 8,84  |
| -3,0  | *26 980              | *26 980  | *30 800 | 27 760  | *20 300 | 14 080  | *14 280 | 9 140   | *9 130  | 6 630   |        |        | *6 030  | *6 030            | 8,05   |       |
| -4,5  | *29 870              | *29 870  | *25 020 | *25 020 | *15 600 | 14 060  | *8 920  | *8 920  |         |         |        |        | *7 650  | *7 650            | 6,26   |       |

### ZAXIS 350LCN TRIPPELBOM

Kapacitet över fram Tvärs larv eller 360 grader Enhet: kg

| Villkor   | Lastpunkts-höjd<br>m | Räckvidd |         |         |         |         |         |         |         |         |        |        |         | Vid max. räckvidd |        |       |
|---|----------------------|----------|---------|---------|---------|---------|---------|---------|---------|---------|--------|--------|---------|-------------------|--------|-------|
|   |                      | 1,5 m    |         | 3,0 m   |         | 4,5 m   |         | 6,0 m   |         | 7,5 m   |        | 9,0 m  |         |                   |        | meter |
|   |                      |          |         |         |         |         |         |         |         |         |        |        |         |                   |        |       |
| Trippelbom<br>Sticka 2,67 m<br>Motvikt 7 600 kg | 9,0                  |          |         |         |         | *11 630 | *11 630 |         |         |         |        |        |         | *9 920            | *9 920 | 5,73  |
|   | 7,5                  |          |         |         |         | *11 490 | *11 490 | *9 520  | *9 520  |         |        |        |         | *8 020            | 7 460  | 7,19  |
|   | 6,0                  |          |         | *14 850 | *14 850 | *12 700 | *12 700 | *9 880  | *9 880  | *8 270  | 7 090  |        |         | *7 160            | 6 030  | 8,12  |
|   | 4,5                  |          |         | *22 560 | *22 560 | *16 240 | 14 900  | *10 970 | 9 880   | *8 590  | 7 050  |        |         | *6 750            | 5 300  | 8,70  |
|   | 3,0                  |          |         | *25 510 | *25 510 | *19 820 | 14 410  | *12 790 | 9 970   | *9 240  | 6 850  |        |         | *6 630            | 4 930  | 8,98  |
|   | 1,5                  |          |         | *28 700 | 26 170  | *20 330 | 14 190  | *14 970 | 9 390   | *10 070 | 6 580  | *6 740 | 4 820   | *6 740            | 4 820  | 9,00  |
|   | 0 (Marknivå)         | *18 540  | *18 540 | *31 640 | 24 900  | *20 390 | 13 320  | *14 960 | 8 910   | 10 660  | 6 300  |        |         | *7 120            | 4 950  | 8,77  |
|   | -1,5                 | *25 970  | *25 970 | *31 800 | 24 520  | *20 680 | 12 890  | 15 060  | 8 540   | 10 570  | 6 120  |        |         | *7 620            | 5 390  | 8,25  |
|   | -3,0                 | *33 730  | *33 730 | *29 510 | 24 680  | *19 440 | 12 790  | *12 970 | 8 360   |         |        |        |         | *6 350            | *6 350 | 7,36  |
| -4,5  |                      |          | *19 950 | *19 950 | *11 860 | *11 860 |         |         |         |         |        |        | *10 450 | *10 450           | 4,80   |       |
| Trippelbom<br>Sticka 3,2 m<br>Motvikt 7 600 kg  | 10,5                 |          |         |         |         |         |         |         |         |         |        |        |         | *9 330            | *9 330 | 4,38  |
|   | 9,0                  |          |         |         |         |         |         | *9 070  | *9 070  |         |        |        |         | *7 270            | *7 270 | 6,55  |
|   | 7,5                  |          |         |         |         |         |         | *8 890  | *8 890  | *7 660  | 7 180  |        |         | *6 520            | 6 520  | 7,86  |
|   | 6,0                  |          |         |         |         | *11 660 | *11 660 | *9 270  | *9 270  | *7 760  | *7 310 |        |         | *6 200            | 5 420  | 8,72  |
|   | 4,5                  |          |         | *24 710 | *24 710 | *14 410 | *14 410 | *10 270 | 9 910   | *8 140  | 7 180  | *6 770 | 5 110   | *6 010            | 4 820  | 9,25  |
|   | 3,0                  | *19 630  | *19 630 | *25 360 | *25 360 | *19 680 | *14 540 | *11 960 | *10 170 | *8 800  | 6 990  | *7 190 | 5 030   | *5 910            | 4 510  | 9,52  |
|   | 1,5                  |          |         | *27 570 | 26 780  | *20 340 | 14 550  | *14 190 | 9 570   | *9 640  | 6 750  | *7 560 | 4 890   | *6 000            | 4 420  | 9,54  |
|   | 0 (Marknivå)         | *16 070  | *16 070 | *30 630 | 25 340  | *20 290 | 13 540  | *14 890 | 9 020   | *10 510 | 6 420  | *7 780 | 4 760   | *6 310            | 4 520  | 9,32  |
|   | -1,5                 | *21 660  | *21 660 | *31 960 | 24 610  | *20 490 | 12 970  | *15 070 | 8 660   | 10 610  | 6 160  |        |         | *6 900            | 4 860  | 8,84  |
| -3,0  | *26 980              | *26 980  | *30 800 | 24 540  | *20 300 | 12 790  | *14 280 | 8 360   | *9 130  | 6 090   |        |        | *6 030  | 5 600             | 8,05   |       |
| -4,5  | *29 870              | *29 870  | *25 020 | 24 980  | *15 600 | 12 770  | *8 920  | 8 430   |         |         |        |        | *7 650  | *7 650            | 6,26   |       |

# UTRUSTNING

● : Standardutrustning ○ : Extrautrustning – : Ej tillgänglig

| MOTOR   | ZX250LC / ZX250LCN | ZX300LC / ZX300LCN | ZX350LC / ZX350LCN |
|---|--------------------|--------------------|--------------------|
| Avgasrening   | ●                  | ●                  | ●                  |
| Dubbla luftrenarfilter  | ●                  | ●                  | ●                  |
| Generator 60 A  | ●                  | –                  | –                  |
| Generator 90 A  | –                  | ●                  | ●                  |
| Tomgångsautomatik   | ●                  | ●                  | ●                  |
| Automatisk motoravstängning   | ●                  | ●                  | ●                  |
| Motoroljefilter av patronfiltertyp  | ●                  | ●                  | ●                  |
| Bränslehuvudfilter av patronfiltertyp   | ●                  | ●                  | ●                  |
| Bränslefilterhus med termostat  | ●                  | ●                  | ●                  |
| ConSite OIL (sensor)*   | ●                  | ●                  | ●                  |
| Urea/DEF/AdBlue®-tank inloppsfilter och påfyllningsförlängare                                 | ●                  | ●                  | ●                  |
| Urea/DEF/AdBlue®-tank med ISO-magnetadapter   | ●                  | ●                  | ●                  |
| Luftfilter av torr typ med tömningsventil (med indikatorlampa för igensättning av luftfilter) | ●                  | ●                  | ●                  |
| Skyddsnet kylarpaket  | ●                  | ●                  | ●                  |
| ECO/PWR-effektläge  | ●                  | ●                  | ●                  |
| Elektrisk matarpump   | ●                  | ●                  | ●                  |
| Snabbkoppling motorolja   | ●                  | ●                  | ●                  |
| Expansionstank  | ●                  | ●                  | ●                  |
| Fläktskydd  | ●                  | ●                  | ●                  |
| Bränslekylare   | ●                  | ●                  | ●                  |
| Bränslefilter med vattenavskiljare  | ●                  | ●                  | ●                  |
| Ljudisolerat motorutrymme   | ●                  | ●                  | ●                  |
| Underhållsfri förenare  | ○                  | ○                  | ○                  |
| Kylare, oljekylare och laddluftkylare   | ●                  | ●                  | ●                  |

| HYDRAULSYSTEM                                       |   |   |   |
|---|---|---|---|
| Auto power lyft                                     | ● | ● | ● |
| ConSite OIL (sensor)*                               | ● | ● | ● |
| Ventilbord med tryckbegränsare                      | ● | ● | ● |
| Fullflödesfilter typ finfilter                      | ● | ● | ● |
| Slangbrottsventil för sticka                        | ● | ● | ● |
| Slangbrottsventil för bom                           | ● | ● | ● |
| Servofilter   | ● | ● | ● |
| Power boost   | ● | ● | ● |
| Indikatorlampa för igensättning av fullflödesfilter | ○ | ○ | ○ |
| Sugfilter   | ● | ● | ● |
| Svängdämpningsventil                                | ● | ● | ● |
| Två extra uttag ledigt på ventilbord                | ● | ● | ● |
| Variabel tryckbegränsare för hammare och sax        | ● | ● | ● |
| Redskapsläge  | ● | ● | ● |

| FÖRARHYTT  | ZX250LC / ZX250LCN | ZX300LC / ZX300LCN | ZX350LC / ZX350LCN |
|--|--------------------|--------------------|--------------------|
| Ljudisolerad förarhytt med hög komfort                                 | ●                  | ●                  | ●                  |
| Automatstyrd luftkonditionering  | ●                  | ●                  | ●                  |
| Proportionalstyrning för slänthydraulik                                | ○                  | ○                  | ○                  |
| Bluetooth®-integrerad DAB+radio  | ●                  | ●                  | ●                  |
| Höjjustering av konsolen   | ●                  | ●                  | ●                  |
| CRES VII-hytt (konstruktion förstärkt med mittpelare)                  | ●                  | ●                  | ●                  |
| Mugghållare med kyla och värme   | ●                  | ●                  | ●                  |
| Elektriskt dubbelsignalhorn  | ●                  | ●                  | ●                  |
| Nödstop motor  | ●                  | ●                  | ●                  |
| Utrustad med förstärkta, tonade fönsterglas (grönfärgade)              | ●                  | ●                  | ●                  |
| Nödhammare   | ●                  | ●                  | ●                  |
| Golvmatte  | ●                  | ●                  | ●                  |
| Fotstöd  | ●                  | ●                  | ●                  |
| Vindrutespolare (2 punkter)  | ●                  | ●                  | ●                  |
| Handskfack   | ●                  | ●                  | ●                  |
| Handsfree-funktion   | ●                  | ●                  | ●                  |
| Förvaringslåda med kyla och värme                                      | ●                  | ●                  | ●                  |
| Vindrutetorkare med intervallfunktion                                  | ●                  | ●                  | ●                  |
| Belyst tändningslås  | ●                  | ●                  | ●                  |
| Laminerad välvd vindruta   | ○                  | ○                  | ○                  |
| LED-innerbelysning med instegsljus                                     | ●                  | ●                  | ●                  |
| Fack för papper/tidning  | ●                  | ●                  | ●                  |
| OPG frontskydd enligt Nivå II (ISO10262)                               | ○                  | ○                  | ○                  |
| OPG takskydd enligt Nivå I (ISO10262)                                  | ●                  | ●                  | ●                  |
| OPG-takskydd enligt Nivå II (ISO10262)                                 | ○                  | ○                  | ○                  |
| Parallellförd vindrutetorkare  | ●                  | ●                  | ●                  |
| Säkerhetsspak  | ●                  | ●                  | ●                  |
| Strömuttag 12 V & 24V  | ●                  | ●                  | ●                  |
| Regnskydd (utan OPG frontskydd)  | ●                  | ●                  | ●                  |
| Förvaringshylla  | ●                  | ●                  | ●                  |
| Rullbälte  | ●                  | ●                  | ●                  |
| Förarhytt enligt ROPS (ISO12117-2)                                     | ●                  | ●                  | ●                  |
| Radioantenn i gummi  | ●                  | ●                  | ●                  |
| Stol: Luftjädrad förarstol med värmedyna                               | ●                  | ●                  | ●                  |
| Sätesjustering: ryggstöd, armstöd, höjd och vinkel, justering fram/bak | ●                  | ●                  | ●                  |
| Säkerhetsbältespåminnare   | ●                  | ●                  | ●                  |
| Korta manöverspakar (joystick)   | ●                  | ●                  | ●                  |
| Fack för telefon   | ●                  | ●                  | ●                  |
| Solskydd av rulltyp (kan användas på fram-, sido- och bakruta)         | ○                  | ○                  | ○                  |
| Takfönster med skjutbar gardin   | ●                  | ●                  | ●                  |
| USB-strömförsörjning   | ●                  | ●                  | ●                  |
| Övre och nedre framrutor och rutor på vänster sida kan öppnas          | ●                  | ●                  | ●                  |
| 2 högtalare  | ●                  | ●                  | ●                  |
| 4 vätskefyllda elastiska hyttinfästningar                              | ●                  | ●                  | ●                  |
| 8-tumsmonitor  | ●                  | ●                  | ●                  |

| FLERFUNKTIONSMONITOR   | ZX250LC / ZX250LCN | ZX300LC / ZX300LCN | ZX350LC / ZX350LCN |
|--|--------------------|--------------------|--------------------|
| Larm:<br>överhettning, motorvarning, motoroljetryck, generator, minsta bränslenivå, igensättning av hydraulfilter, igensättning av luftfilter, redskapsläge, överbelastning, problem med SCR-system, etc | ●                  | ●                  | ●                  |
| Summer:<br>överhettning, motoroljetryck, överbelastning, problem med SCR-system, etc   | ●                  | ●                  | ●                  |
| Mätarvisning:<br>vattentemperatur, arbetstimmar, bränsleförbrukning, klocka, Urea/DEF/AdBlue®-förhållande, etc   | ●                  | ●                  | ●                  |
| Övrig visning:<br>redskapsläge, tomgångsautomatik, glödning, kameravy, driftsförhållanden, ECO-mätare, motorolje-/ kylvätskenivå etc   | ●                  | ●                  | ●                  |
| Val mellan 35 språk  | ●                  | ●                  | ●                  |

| BELYSNING                                    |   |   |   |
|--|---|---|---|
| Extra LED-arbetsbelysning på bom med skydd   | ○ | ○ | ○ |
| Extra LED-arbetsbelysning på förarhytt, fram | ○ | ○ | ○ |
| Extra LED-arbetsbelysning på förarhytt, bak  | ○ | ○ | ○ |
| LED-lampor för kamera (sido- och backkamera) | ○ | ○ | ○ |
| Rotella                                      | ○ | ○ | ○ |
| 2 LED-arbetsbelysningar                      | ● | ● | ● |

| ÖVERDEL  |   |   |   |
|--|---|---|---|
| Aerial Angle® (sido- och backkamera)                     | ● | ● | ● |
| Batterier 2 x 120 Ah                                     | ● | – | – |
| Batterier 2 x 128 Ah                                     | – | ● | ● |
| Mekanisk/elektrisk batterifrånskiljare                   | ● | ● | ● |
| Handräcken på hyttens ovandel                            | ● | ● | ● |
| Motvikt 6 200 kg   | ● | – | – |
| Motvikt 5 600 kg   | – | ● | – |
| Motvikt 7 600 kg   | – | – | ● |
| Elektrisk tankningspump med överfyllnadsskydd och filter | ● | ● | ● |
| Bränslenivågivare  | ● | ● | ● |
| Nivåmätare hydraulolja                                   | ● | ● | ● |
| Låsbart tanklock   | ● | ● | ● |
| Låsbara maskinluckor                                     | ● | ● | ● |
| Låsbar verktygsåda                                       | ● | ● | ● |
| Plattformsräcke  | ● | ● | ● |
| Halkskydd  | ● | ● | ● |
| Svängbroms   | ● | ● | ● |
| Undre skyddsplåt   | ● | ● | ● |
| Universalutrymme   | ● | ● | ● |

Standard- och extrautrustning varierar beroende på land. Vänligen kontakta din Hitachi-återförsäljare för ytterligare information.

\* Sensor för övervakning av motorolja och hydraulolja.

\*\* Hitachi Construction Machinery kan inte hållas ansvarigt för stöld. Respektive system kan enbart minska risken för stöld.

Innan maskinen, inklusive maskinkommunikationssystemet, används i ett annat land än utrustningen är ämnad för, kan det vara nödvändigt att utföra ändringar på den så att den överensstämmer med lokala föreskrifter (inklusive säkerhetsföreskrifter), lagar och förordningar i landet. Denna maskin bör inte exporteras eller användas i annat land än den är avsedd för innan överensstämmelsekontroll är utförd. Kontakta din Hitachi-återförsäljare om du har frågor om denna överensstämmelse.

| UNDERREDE  | ZX250LC / ZX250LCN | ZX300LC / ZX300LCN | ZX350LC / ZX350LCN |
|--|--------------------|--------------------|--------------------|
| Påbultade drivhjul   | ●                  | ●                  | ●                  |
| Förstärkta kedjelänkar med bulttätningar                       | ●                  | ●                  | ●                  |
| Band: 600 mm trekams   | ●                  | ●                  | ●                  |
| Bogserinfästning   | ●                  | ●                  | ●                  |
| Centrumplåt  | ●                  | ●                  | ●                  |
| Körriktningsmarkering på bandramen                             | ●                  | ●                  | ●                  |
| Drivmotorskydd   | ●                  | ●                  | ●                  |
| Parkeringsbroms  | ●                  | ●                  | ●                  |
| Övre och undre rullar  | ●                  | ●                  | ●                  |
| 3 urspårningsskydd (på varje sida) och hydraulisk bandspännare | ●                  | ●                  | ●                  |
| 4 förankringsögler   | ●                  | ●                  | ●                  |

| GRÄVAGGREGAT                             |   |   |   |
|--|---|---|---|
| Framdragna smörjpunkter för sticktopp    | ● | ● | ● |
| Gjuten skopplänk A                       | ● | ● | ● |
| Framdragna smörjpunkter                  | ● | ● | ● |
| Smutstätning på alla skoptappar          | ● | ● | ● |
| Flänsbult                                | ● | ● | ● |
| HN-bussning                              | ● | ● | ● |
| Förstärkt nederdel på stickan            | ○ | ○ | ○ |
| Tryckplatta av armerat konsthartharts    | ● | ● | ● |
| WC (wolfram-karbid) termisk sprutning    | ● | ● | ● |
| Svetsad skopplänk A med svetsad lyftkrok | ○ | ○ | – |

| REDSKAP  |   |   |   |
|--|---|---|---|
| Rördragning, primär slänthydraulik                   | ● | ● | ● |
| Servoackumulator                                     | ● | ● | ● |
| Dubbelpump för redskap                               | ○ | ○ | ○ |
| Kugghjulspump, sekundärslänthydraulik (30 liter/min) | ○ | ○ | ○ |
| Rördragning, sekundärslänthydraulik                  | ○ | ○ | ○ |

| ÖVRIGT                |   |   |   |
|-----------------------|---|---|---|
| ConSite               | ○ | ○ | ○ |
| Global e-Service      | ● | ● | ● |
| Informationsdator     | ● | ● | ● |
| Verktygssats standard | ● | ● | ● |
| Stölskyddssystem**    | ○ | ○ | ○ |

Dessa specifikationer kan komma att ändras utan föregående meddelande.

Bilder och foton visar standardmodeller och kan ibland inkludera extrautrustning, tillbehör och all standardutrustning med vissa skillnader i färg och funktioner.

Se till att ha läst och förstätt förarhandboken innan användning så att den används rätt.